

TEXTE

40/2012

Analyse und Fortentwicklung der Verwertungsquoten für Wertstoffe

Sammel- und Verwertungsquoten für Verpackungen und stoffgleiche Nichtverpackungen als Lenkungsinstrument zur Ressourcenschonung

UMWELTFORSCHUNGSPLAN DES
BUNDESMINISTERIUMS FÜR UMWELT,
NATURSCHUTZ UND REAKTORSICHERHEIT

Forschungskennzahl 3711 33 316
UBA-FB 001636

Analyse und Fortentwicklung der Verwertungsquoten für Wertstoffe

**Sammel- und Verwertungsquoten für
Verpackungen und stoffgleiche Nicht-
verpackungen als Lenkungsinstrument zur
Ressourcenschonung**

von

Günter Dehoust
Öko-Institut e.V., Freiburg

Joachim Christiani
HTP GmbH & Co KG, Aachen

Im Auftrag des Umweltbundesamtes

UMWELTBUNDESAMT

Diese Publikation ist ausschließlich als Download unter <http://www.uba.de/uba-info-medien/4342.html> verfügbar.

Die in der Studie geäußerten Ansichten und Meinungen müssen nicht mit denen des Herausgebers übereinstimmen.

ISSN 1862-4804

Durchführung
der Studie: Öko-Institut e.V.
Merzhauser Straße 173
79100 Freiburg

Abschlussdatum: Mai 2012

Herausgeber: Umweltbundesamt
Wörlitzer Platz 1
06844 Dessau-Roßlau
Tel.: 0340/2103-0
Telefax: 0340/2103 2285
E-Mail: info@umweltbundesamt.de
Internet: <http://www.umweltbundesamt.de>
<http://fuer-mensch-und-umwelt.de/>

Redaktion: Fachgebiet III 1.2 Produktverantwortung, Vollzug ElektroG und BattG
Franziska Krüger

Dessau-Roßlau, August 2012

Kurzbeschreibung

Diese Studie macht Vorschläge für die Festsetzung von Quoten für die getrennte haushaltsnahe Erfassung von Verpackungsabfällen, die eine ressourceneffiziente Einbeziehung der stoffgleichen Nichtverpackungen berücksichtigen, sowie für Ermittlung und Monitoring der künftigen Quotenvorgaben.

Um eine dauerhafte Lenkungswirkung hin zu effizientem Recycling sicherzustellen, wird auf Basis einer umfassenden Auswertung der Ist-Situation ein **Quotenmodell** entwickelt, das sich am Stand der Technik orientiert und durch „selbstlernende“ Quoten und Soll-Werte in Verbindung mit geeigneten Sanktionen die Entwicklung des Systems berücksichtigt.

Ziel war es, die in jahrelanger Praxis gemachte Erfahrung aufzugreifen und dadurch insbesondere die Praktikabilität zu gewährleisten sowie die erkannten Fehler zu vermeiden.

Abstract

This study makes suggestions for determining quotas for the separate capture of household packaging waste, that take into consideration the resource efficient inclusion of non packaging of similar material, as well as for the determination and monitoring of future quota requirements.

In order to ensure a permanent steering function towards efficient recycling a quota model is developed based on a comprehensive evaluation of the status quo, that takes into account existing technologies and enables the system to develop through „self-learning“ quotas and desired values in combination with appropriate sanctions.

The aim was to make use of the experience gained through years of practice and thereby to assure practicability as well as to prevent discerned mistakes.

Inhaltsverzeichnis

Abbildungsverzeichnis

Tabellenverzeichnis

Anlagen

Abkürzungen

1	Einleitung	1
2	Grundlagen.....	2
2.1	Begriffserklärungen	2
2.1.1	Allgemeine Begriffe.....	2
2.1.2	Begriffe der Massenströme	3
2.1.3	Begriffe für die Definition von Quoten.....	4
2.2	Bilanzierungsrahmen und Quotenermittlung.....	4
3	Status Quo: Beschreibung und Analyse.....	9
3.1	Faktoren für den Verwertungserfolg.....	9
3.1.1	LVP-Erfassung	9
3.1.2	Sortierung	12
3.1.3	Verwertung	14
3.2	Quantitative Statusanalyse gemessen am technisch Machbaren.....	18
3.2.1	Mengenströme	18
3.2.2	Quoten.....	19
3.2.3	Status quo – Fazit.....	22
3.3	Gewerbeabfälle – ein Exkurs	22
3.3.1	Ist-Situation bei der Gewerbeabfallentsorgung	23
3.3.2	Wertstoffpotenziale im gemischten Gewerbeabfall.....	23
3.3.3	Optimierung der Wertstoffeffassung.....	24
4	Ökologische Bewertung	25
4.1	Methodik.....	25
4.2	Ergebnisse	31
5	Künftige Quoten als Instrumente zur Ressourcenschonung	38
5.1	Methodik und Bewertungskriterien	38
5.2	Bilanzierungsgegenstand.....	39
5.2.1	Definition und Zuordnung.....	40
5.2.2	Differenzierung bei Kunststoffen.....	42

5.2.3	Differenzierung von Verpackungen und Nicht-Verpackungen.....	43
5.3	Schnittstelle und Bilanzierungsart.....	43
5.4	Quoten und Bezugsgrößen	46
5.4.1	Variante 1: kumulierte Verwertungszuführungsquote	46
5.4.2	Variante 2: separate Anforderungen an Erfassung zuzüglich Quote für Verwertungszuführung.....	48
5.5	Quantifizierung künftiger Quoten.....	50
5.6	Diskussion der Quoten aus ökonomischer Sicht	54
5.7	Empfehlungen.....	57
6	Zusammenfassung	60
7	Quellenverzeichnis.....	63
8	Anlagen.....	65

Abbildungsverzeichnis

Abbildung 2-1:	Bilanzräume und Schnittstellen möglicher Quotierungen	5
Abbildung 2-2:	Verhältnisse potentieller Mess- und Bezugsgrößen am Beispiel Weißblechverpackungen.....	7
Abbildung 3-1:	Messergebnisse aus kombinierten Restmüll-LVP-Analysen, exemplarisch (aus Christiani 2011).....	10
Abbildung 3-2:	Schematische Darstellung der LVP-Sortierung nach Stand der Technik.....	13
Abbildung 4-1:	Gesamtbilanz spezifisches GWP	31
Abbildung 4-2:	Gesamtbilanz spezifischer KEA.....	34
Abbildung 4-3:	Prozentuale Verbesserungen der Szenarien 2 und 3 gegenüber Szenario 1 bezüglich GWP und KEA.....	36
Abbildung 5-1:	Sortierkosten für Kunststoffarten je Sorte (aus TV 1).....	55
Abbildung 5-2:	Empfohlene Methode für die Festsetzung der und den Umgang mit den Quoten und sonstige Vorgaben.....	59

Tabellenverzeichnis

Tabelle 2-1:	Bilanzräume und mögliche Mess- und Bezugsgrößen	6
Tabelle 3-1:	spez. Potenziale und spez. Erfassungsquoten in Abhängigkeit von der Siedlungsstruktur (Christiani 1997).....	11
Tabelle 3-2:	Vereinfachter Vergleich Hol- und Bringsystem	11
Tabelle 3-3:	Massenströme an den Schnittstellen Ausgang Sortierung und Ausgang Verwertung	19
Tabelle 3-4:	Zahlen zum Verpackungsaufkommen 2009 (nach GVM 2011).....	20
Tabelle 3-5:	Verwertungszuführungsquoten	21
Tabelle 4-1:	Werte für LVP-Sammlung	26
Tabelle 4-2:	Mittlere Transportentfernungen (eigene Annahmen)	27
Tabelle 4-3:	Verbrauchs- und Emissionsdaten Lkw je Strecke (voll beladen) inkl. Rückfahrt (leer).....	27
Tabelle 4-4:	Aufwendungen für die Aufbereitung.....	28
Tabelle 4-5:	Übersicht Gutschriften für stoffliche Behandlungen.....	29
Tabelle 4-6:	Gutschriften Co-Verbrennung (Quellen: Öko-Institut/IFEU 2010, Öko-Institut/Ressource Abfall 2010, Ecoinvent, eigene Berechnungen)	30
Tabelle 4-7:	Annahme zur Berechnung der Gutschrift für MVA und Gutschrift.....	30
Tabelle 4-8:	Gesamtbilanz: Mengen und spezifisches GWP	32
Tabelle 4-9:	Spezifisches GWP und Mengen für stoffliche Verwertung, Co-Verbrennung und thermische Behandlung.....	33
Tabelle 4-10:	Gesamtbilanz KEA.....	34
Tabelle 4-11:	Endergebnisse zu GWP und KEA und prozentuale Verbesserungen der Szenarien 2 und 3	35
Tabelle 5-1:	Gegenüberstellung NVP-Potenzialabschätzung (aus Schüler 2011)	47
Tabelle 5-2:	Bisherige Quoten der VerpackV.....	50
Tabelle 5-3:	Quoten für Variante 1	51
Tabelle 5-4:	Quoten für Variante 2*.....	52
Tabelle 5-5:	Spezifische Angaben zu Variante 1 (Kumulierte Verwertungszuführungsquoten)	58
Tabelle 5-6:	Spezifische Angaben zu Variante 2 (Einzelvorgaben an Erfassung und Verwertungszuführung).....	58
Tabelle 6-1:	Spezifische Angaben zum empfohlenen Quotenmodell.....	61

Anlagen

Anlage 1: Quotenmatrix.....	65
Anlage 2: Massenströme im Status Quo	66
Anlage 3: Massenströme im optimierten Szenario	67
Anlage 4: Quoten im Status Quo.....	68
Anlage 5: Quoten im optimierten Szenario.....	69
Anlage 6: Quoten im Status Quo, Verbunde nach Verwertungspfade.....	70
Anlage 7: Quoten im optimierten Szenario, Verbunde nach Verwertungspfad.....	71
Anlage 8: Massenströme im Wertstofftonnen-Szenario	72
Anlage 9: Quoten im Wertstofftonnen-Szenario	73
Anlage 10: Mengenströme der verschiedenen Schritte bei der LVP-Behandlung	74

Abkürzungen

A	Massenausbringung (Ausbeute)
ABS	Acrylnitril-Butadien-Styrol
äq	Äquivalent
CO ₂	Kohlenstoffdioxid
DSD	Duales System Deutschland
E	Einwohner
EBS	Ersatzbrennstoff
ElektroG	Elektro- und Elektronikgerätegesetz
Fe	Eisen
FiBu	Finanzbuchhaltung
FKN	Flüssigkeitskartonage
Gewerbe- abfall-VO	Gewerbeabfallverordnung
GVM	Gesellschaft für Verpackungsmarktforschung
GWP	Global Warming Potential
KA	Kunststoffarten
KEA	Kumulierter Energieaufwand
Kst	Kunststoff
LVP	Leichtverpackung
MBA	Mechanisch-Biologische Abfallbehandlungsanlage
MKS	Mischkunststoff
MSN	Mengenstromnachweis
MVA	Müllverbrennungsanlage
NE	Nicht-Eisen
NIR	Nah-Infrarot
NVP	Nichtverpackung
PC	Polycarbonat
PE-HD/HDPE	Polyethylen-High Density
PE-LD/LDPE	Polyethylen-Low Density
PET	Polyethylenterephthalat
PLA	Polyactid/ Polymilchsäure
PP	Polypropylen

Analyse und Fortentwicklung der Verwertungsquoten für Wertstoffe

PS	Polystyrol
PVC	Polyvinylchlorid
PPK	Papier, Pappe, Kartonage
Q	Quote
R	Wertstoffausbringen
RE	Erfassungsquote
Rm	Ausgebrachter Massenanteil = Massenausbringen
RS	Sortierquote
SBS	Sekundärbrennstoff
SM	Sammelmenge
StNVP	Stoffgleiche Nichtverpackung
StVP	Stoffgleiche Verpackung
TV1	Teilvorhaben 1 des Planspiels zur Fortentwicklung der Verpackungsverordnung (siehe Literaturverzeichnis Bünemann, Christiani et al. 2011)
Qvz	Verwertungszuführungsquote in Bezug auf die spezifische abfallrelevante Marktmenge
Q'vz	Verwertungszuführungsquote in Bezug auf die spezifische Sammelmenge
UBA	Umweltbundesamt
Vb	Verbund
VerpackV	Verpackungsverordnung
Wb-VP	Weißblechverpackung
Wvz, W'vz	Werkstoffquote in Bezug auf die Kunststoff-Verwertungsmenge

Einheiten

a	Jahr
GJ	Gigajoule
kJ	Kilojoule
km	Kilometer
kWh	Kilowattstunde
l	Liter
MJ	Megajoule
t	Tonne

1 Einleitung

Quotenvorgaben dienen derzeit als wichtige Instrumente, um die abfallwirtschaftlichen Ziele der Verpackungsverordnung (VerpackV) zu erreichen. Im Rahmen einer Ausweitung der haushaltsnahen Sammlung, Sortierung und Verwertung von Leichtverpackungen auf stoffgleiche Nichtverpackungen in einer gemeinsamen Wertstofftonne ist es erforderlich, die bestehenden Quotenvorgaben zu prüfen und gegebenenfalls zu modifizieren sowie Vorschläge für eine Einbeziehung der stoffgleichen Nichtverpackungen zu entwickeln.

Ziel dieses Projektes ist es, für Leichtverpackungen (LVP) und stoffgleiche Nichtverpackungen (StNVP) modifizierte Quoten und/oder ergänzende Instrumente als Beitrag für mehr Ressourcenschonung zu ermitteln und deren Bedeutung abfallwirtschaftlich einzuordnen. Praktikabilität, Gestaltungsspielräume, ökologische und ökonomische Effekte sowie der Beitrag möglicher Quotendefinitionen und alternativer Instrumente zur Ressourcenschonung werden analysiert und Empfehlungen abgeleitet.

Das Vorhaben gliedert sich in drei Arbeitspakete. Der erste Untersuchungsabschnitt umfasst die Erläuterung von Grundlagen und Begrifflichkeiten, die Darstellung des Status Quo und dessen Analyse zur Identifizierung von Schwachstellen und Optimierungspotenzialen. Im zweiten Abschnitt werden mögliche Konzepte für künftige Quoten entwickelt und bewertet. Der dritte Teil gibt Empfehlungen zur Ausgestaltung von quantitativen Vorgaben, deren Nachweis und Monitoring.

2 Grundlagen

2.1 Begriffserklärungen

Als Kennwert einer Wertstoffbilanz stehen Aussagekraft und quantitative Ausprägung einer Quote in Abhängigkeit zum Fokus des Betrachters (Merkmal, Materialgruppe oder Stoff), zur Definition der Bezugsgrößen (Massenströme, Inhalte) und zum Bilanzrahmen. Quote ist in der Abfallwirtschaft ein häufig verwendeter Begriff, gleichzeitig aber unterliegt „die Quote“ keinem einheitlichen Verständnis und damit ganz unterschiedlicher Anwendung. So versteht beispielsweise ein Sekundärrohstoffproduzent unter Verwertungsquote das Verhältnis von erzeugtem Produkt zu eingesetztem Rohstoff. Die Verwertungsquote im Vollzug der VerpackV (Anhang I) hingegen ist ein Kennwert für einen Massenanteil, der einem Verwertungsverfahren zugeführt wird im Verhältnis zu der lizenzierten Menge. Das macht deutlich, wie wichtig für diese Studie eine klare Definition der verwendeten Begrifflichkeiten zu Mess- und Bezugsgrößen, Bilanzrahmen und Quoten ist.

2.1.1 Allgemeine Begriffe

- **Menge:** ist sowohl im abfallwirtschaftlichen Sprachgebrauch als auch in der VerpackV und im untergesetzlichen Regelwerk für den Begriff „Masse“ üblich. Auch in dieser Studie wird daher Menge im Sinne von Masse verwendet.
- **Wertstoff:** bezeichnet sowohl Stoffe als auch Güter, Materialarten bzw. Materialgruppen (Weißblech, Kunststoffe etc.).
- **Spezifisch:** steht ohne gesondertes Attribut für material(gruppen) spezifisch.
- **Wertstoffinhalt:** bezeichnet das Produkt aus Masse bzw. Massenstrom und spezifischem Wertstoffgehalt.
- **Störstoff, Fehleintrag:** steht für nicht zuweisungsgemäß im Sammelgemisch oder in Sorten enthaltene Abfälle (können auch Wertstoffe sein).
- **Funktionale Vorgaben:** sind Anforderungen, die Ziele definieren, ohne den Weg vorzuschreiben (in diesem Sinne sind Verwertungsquoten quantitative funktionale Vorgaben).
- **Materialeigenschaften:** physikalische Eigenschaften von Gütern, die durch deren stoffliche Beschaffenheit bestimmt werden.
- **Stoffeigenschaften:** physikalische Eigenschaften einzelner Stoffe im naturwissenschaftlichen Sinn.
- **Abfalleigenschaften:** umfasst Post-consumer-Materialmerkmale wie Restinhalte, Oberflächenverschmutzung, Feuchte etc.
- **Sortierbar:** lässt sich in der Praxis zielgerichtet nach Stoff- oder Materialeigenschaften sortieren.
- **Recyclebar:** lässt sich in der Praxis vollständig oder graduell recyceln (als Attribut von Gütern).

2.1.2 Begriffe der Massenströme

- **Marktmenge:** die in einem Jahr in Deutschland in Verkehr gebrachte Masse einer Materialgruppe.
- **Abfallrelevante Marktmenge:** die in einem Jahr in Deutschland in Verkehr gebrachte Masse einer Materialgruppe - bereinigt um Anteile, die nicht im Jahr des Inverkehrbringens in den Abfall gelangen (wie z.B. den Saldo aus Zu- und Abgängen langlebiger Güter).
- **Abfallaufkommen:** Aufkommensbestimmung durch Verwiegung von Abfällen bzw. abfallanalytische Erhebung. Im Vergleich zu den über Marktforschung erhobenen Daten zu Marktmenge oder abfallrelevanter Marktmenge sind beim Abfallaufkommen systematisch bedingte Verzerrungen (u.a. Anhaftungen, Restinhalte, Feuchte, ggfs. differenzierende Abgrenzungsmöglichkeiten) zu beachten.
- **Sammelmenge:** die durch Verwiegung ermittelte (Brutto-)Masse getrennt erfasster Wertstoffe inkl. Fehleinträge.
- **Spezifische Sammelmenge:** material(gruppen-)spezifischer Wertstoffinhalt in der Sammelmenge.
- **Sortierfraktionen, Sorten:** Ausgänge der Wertstoffsortierprozesse. Die Sortierung erfolgt nach Vorgabe zu erzeugender Sorten, die in Produktspezifikationen bezüglich zulässiger Komponenten, deren Mindestgehalt sowie Art und Umfang tolerierter Verunreinigungen beschrieben sind. Zurzeit sind ca. 20 Spezifikationen von praktischer Bedeutung.
- **Sortierreste:** Massenstrom nicht exakt spezifizierter Zusammensetzung aus der technischen Sortierung. In der Regel entspricht er dem Abfallstrom, der nach technischer Aussortierung der Sortierfraktionen verbleibt. In einigen Fällen können Sortierreste auch als Teilstrom einer Sorte auftreten (z.B. im EBS-Vorprodukt, Fraktions-Nr. 365). Sortierreste enthalten sowohl Fehleinträge des Sammelgemisches (stark angereichert) als auch Wertstoffe (Verluste).
- **Sekundärrohstoffe:** feste Produkte von Aufbereitungs- und Veredlungsprozessen (Regranulate, Ersatzbrennstoffe, Mahlgut, Metallkonzentrate etc.).
- **Recyclingprodukte:** Sekundärrohstoffe und Fertigprodukte aus der werkstofflichen Verwertung.
- **Wertstofffraktionen:** siehe Sortierfraktionen, Sorten

2.1.3 Begriffe für die Definition von Quoten

Sowohl im technisch-wissenschaftlichen Bereich als auch in der Abfallgesetzgebung sind einige Bezugsszenarien zur Ermittlung spezieller Bilanzkennwerte definiert. Weitergehend spezifizierte Quotendefinitionen sind nachstehend angeführt.

- **Massenausbringung:** Masse eines beliebigen End- oder Zwischenproduktes im Verhältnis zu der eingesetzten Masse. Im Allgemeinen wird der Begriff auf das wertstoffangereicherte Produkt bezogen (vgl. Schubert, 1989).
Äquivalente Begriffe: Ausbeute, ausgebrachter Massenanteil (R_m) - Formelzeichen: A
- **Wertstoffausbringung:** gibt an, welcher Anteil der Wertstoffe im Aufgabegut in einem beliebigen Produkt ausgebracht wird. Der Begriff Wertstoff lässt sich auf Materialgruppen oder Stoffe anwenden.
Äquivalente Begriffe: Ausbringen, Ausbringung. Formelzeichen: R (Recovery). Wertstoffausbringen ist die wissenschaftlich-technische Kenngröße zur Charakterisierung einer Trennung (vgl. Schubert, 1989 etc.).
Bei Prozesskaskaden gilt $R_{\text{Gesamt}} = R_1 \times R_2 \times \dots \times R_n$
- **Erfassungsquote:** Wertstoffausbringen an der Schnittstelle der getrennten Sammlung in Bezug auf das Abfallaufkommen.
Formelzeichen: RE
- **Sortierquote:** Wertstoffausbringen an der Schnittstelle „Ausgang Sortierung“; Bezugsgrößen sind der Wertstoffinhalt in den Sortierfraktionen und der korrespondierende Wertstoffinhalt der in der Sortierung zugeführten Erfassungsmenge; Formelzeichen: RS
- **Verwertungszuführungsquote:** kumulierte Quote, die den Verwertungsverfahren zugeführte Massen(anteile) ins Verhältnis zum Aufkommen setzt (vgl. VerpackV, LAGA M 37).
- **Verwertungsquote (nach ElektroG):** kumulierte Quote, die die gesammelten Stoffe (Wertstoffe und Bauteile) ins Verhältnis zur Masse der Materialkategorie (spezifische Erfassungsmenge) setzt.

2.2 Bilanzierungsrahmen und Quotenermittlung

Für eine eindeutige Quotenermittlung müssen Systemgrenzen und Schnittstellen von Wertstoffbilanzen präzisiert werden. Den Untersuchungsrahmen für die hier zu diskutierenden Abfallbilanzen bildet die dreigliedrige Verwertungskaskade aus getrennter Erfassung, Sortierung des Sammelgemisches zu einzelnen Sorten und Verarbeitung der Sorten durch Aufbereitungs- und Verwertungsprozesse. Für diese drei Teilbilanzräume wird vereinfacht unterstellt, dass wertstoffseitige Ausgänge einer Prozessstufe dem Eingang des nachfolgenden Prozesses ent-

sprechen. Lagerdifferenzen, Schwund etc. werden vernachlässigt. Unter diesen Prämissen ergeben sich vier Ebenen, die zur Quotenermittlung quantitativ zu bemessen sind:

- Ebene 1: Aufkommen
- Ebene 2: Erfassung
- Ebene 3: Sortierung
- Ebene 4: Aufbereitung und Sortierung

Potentielle Schnittstellen zur Quotenermittlung sind jeweils im Übergang zwischen den drei Teilbilanzräumen definiert. Die Schnittstellen sind in Abbildung 2-1 als horizontal gestrichelte Linien dargestellt.

Bei der Ausweisung der Bilanzkennwerte wird der Fokus auf die Verwertungskaskade reduziert, die in Abbildung 2-1 vom Verlustpfad durch die vertikale gestrichelte Linie abgegrenzt wird. Die sich spiegelbildlich ergebenden „Verlustraten“ entstehen - soweit die Bilanzgröße innerhalb des Teilbilanzraumes einheitlich definiert ist – aus der Differenz der wertstoffpfadseitigen Quote und 100 %.

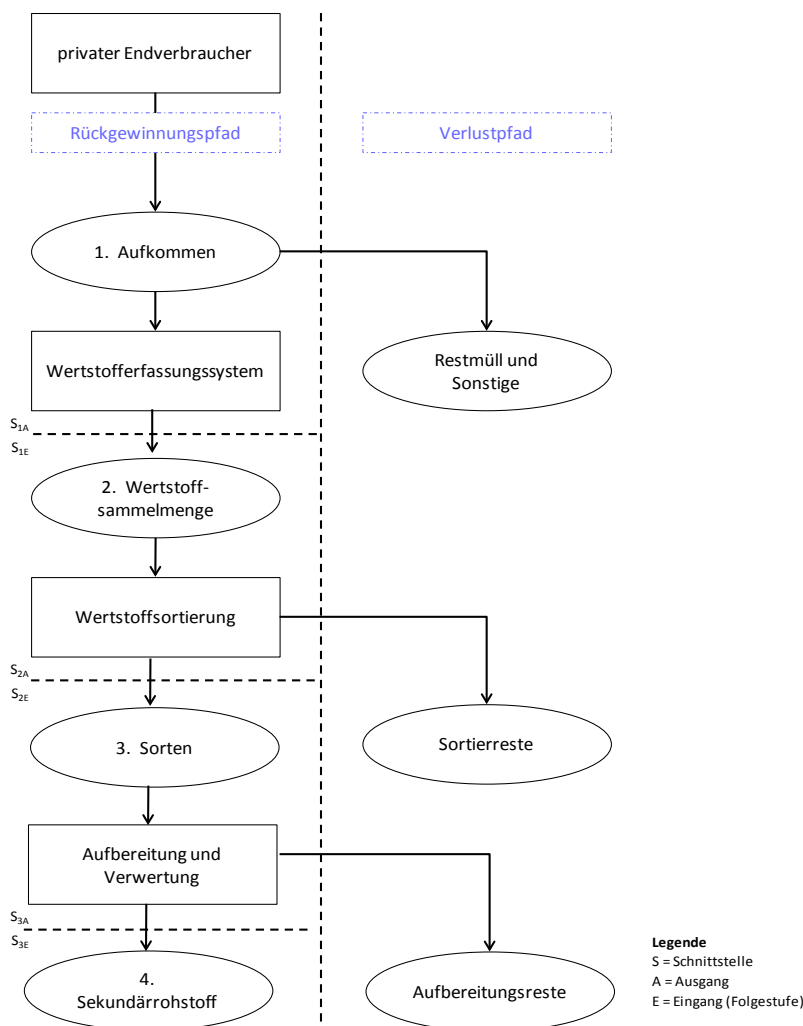


Abbildung 2-1: Bilanzräume und Schnittstellen möglicher Quotierungen

Potentielle Mess- und Bezugsgrößen für die Bilanzierung auf den einzelnen Ebenen und Ermittlungsgrundlagen zur jeweiligen quantitativen Bemessung sind in Tabelle 2-1 zusammengestellt.

Tabelle 2-1: Bilanzräume und mögliche Mess- und Bezugsgrößen

Ebene		mögliche Mess- und Bezugsgrößen im Rückgewinnungspfad		Ermittlungsgrundlage
Nr.	Bezeichnung	Nr.	Bezeichnung	
1.	privater Endverbraucher (Aufkommen, Potential)	1.1.	spez. Marktmenge (in Verkehr gebrachte Menge)	Marktforschung
		1.2.	spez. abfallrelevante Marktmenge	
		1.3.	lizenzierte Menge	Handelsrechtliche Belege
		1.4.	spez. Abfallaufkommen	Abfallanalytik
2.	Erfassung	2.1.	Wertstoffsammelmenge	Wiegescheine
		2.2.	spez. Sammelmenge	Abfallanalytik
3.	Sortierung	3.1.	Menge erzeugte(r) Sorte(n)	Wiegescheine
		3.2.	spez. Wertstoffinhalt	Abfallanalytik
4.	Verwertung	4.1.	Menge Sekundärrohstoff	Produktionsstatistik
		4.2.	spez. Sekundärrohstoffinhalt	individuelle Untersuchungen

spez. = material(gruppen)-spezifisch
 Menge, Anteil = Masse

Wie Tabelle 2-1 zeigt, sind für die Datenebene „Aufkommen“ vier Bezugsgrößen von Bedeutung. Für Erfassung, Sortierung und Verwertung sind je zwei mögliche Bezugsgrößen relevant, wobei die jeweils erstgenannte durch Verwiegung im üblichen Waren- und Geschäftsverkehr ermittelt und nachgewiesen werden kann, während die jeweils zweitgenannte eine Abfallanalyse voraussetzt.

Die aus den Bezugsgrößen ermittelten Quoten lassen sich grundsätzlich in drei Typen aufteilen.

1. Massenausbringung aus der Division von Massenströmen
2. Wertstoffausbringen aus der Division von Wertstoffinhalten
3. Sonstige Quoten, z.B. aus der Division von Massen und Wertstoffinhalten

Aufkommen und Verwertung am Beispiel Weißblech

Bezugsgrößen und ausgewählte Quoten veranschaulicht nachfolgende Abbildung 2-2. Bilanzierungsgegenstand ist die Materialgruppe „Weißblechverpackung“ in der Definition nach VerpackV. Die Balkenlängen stehen für die Massen bzw. Massenströme, einzelne Farbsegmente symbolisieren die spezifischen Inhalte. Die Darstellung ist nicht maßstabsgetreu, spiegelt allerdings qualitativ realistische Verhältnisse für den Status quo wider.

Analyse und Fortentwicklung der Verwertungsquoten für Wertstoffe

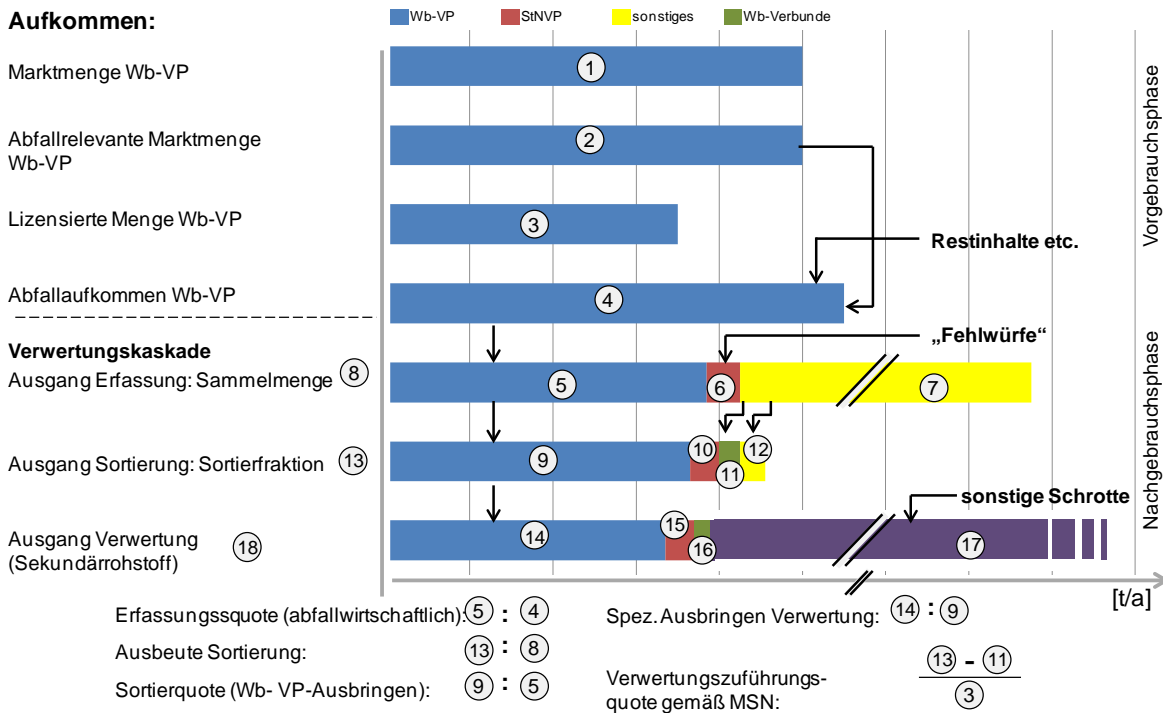


Abbildung 2-2: Verhältnisse potentieller Mess- und Bezugsgrößen am Beispiel Weißblechverpackungen

Die oberen vier Balken veranschaulichen die Verhältnisse zwischen den denkbaren Bezugsgrößen auf der Datenebene „Aufkommen“. Marktmenge und abfallrelevante Marktmenge sind näherungsweise identisch, da Verkaufsverpackungen in der Regel ein kurzes Leben beim Verbraucher haben, bevor sie zu Abfall werden. Die lizenzierte Menge - Bezugsbasis der derzeitigen Quotenermittlung nach VerpackV - fällt hingegen signifikant ab, da bekanntermaßen nicht alle in Verkehr gebrachten Verpackungen lizenziert werden. Das spezifische, durch Analysen ermittelte Abfallaufkommen steigt dagegen gegenüber den Nettoverpackungsgewichten, da die Verpackungen nach Gebrauch Füllgutreste etc. enthalten.

Die Verwertungskaskade wird durch die drei unteren Balken symbolisiert. Balken 5 quantifiziert die im Wertstoffsammelgemisch enthaltenen Weißblechverpackungen. Diese spezifische Sammelmenge, die abfallanalytisch ermittelt werden müsste, repräsentiert im Verhältnis zum spezifischen Abfallaufkommen die Erfassungsquote im abfallwirtschaftlichen Sinn.

Die Sortierfraktion „Weißblech“ wird generell durch Magnetscheidung gewonnen. In die Fraktion gelangen neben den eigentlichen Weißblechverpackungen daher auch magnetisierbare Nicht-Verpackungen sowie Weißblechverbunde. Im Rahmen einer jeden technischen Trennung kommt es auch zu Fehleinträgen, so dass in der Sorte Weißblech vom Grundsatz her vier Materialgruppen zu differenzieren sind.

Materialaufschluss und Reinigung erfolgen in der derzeitigen Praxis erst bei Aufbereitung und Verwertung, deren Ausgang im Rahmen dieser Studie als Sekundärrohstoff bezeichnet wird. Im obigen Beispiel wird unterstellt, dass die Verwertung mechanisch erfolgt (z.B. über eine Schredderanlage). Daraus resultiert bei den einzelnen Materialgruppen ein Massenschwund, beispielsweise durch Abtrennen von Anhaftungen, Etiketten und Fremdmaterialien. Durch Konfektionierung und Vermischen mit Sekundärrohstoffen aus anderen Herkunftsbereichen

steht die Menge im Ausgang der Verwertungsstufe in der Regel nicht mehr in unmittelbarer quantitativer Beziehung zur eingesetzten Sortierfraktion, so dass selbst eine summarische Ermittlung hieraus produzierter spezifischer Teilmengen sehr komplexe, individuelle Erhebungen erfordert.

Unterhalb von Abbildung 2-2 sind einige Quoten mit ihren theoretischen Bezugsgrößen angeführt. Dies erfolgt an dieser Stelle rein exemplarisch und nicht abschließend. Eine Matrix denkbarer Bezugsszenarien des Typs „Massenausbringen“ sowie des Typs „Wertstoffausbringen“ findet sich im Anhang.

Die Quote der Verwertungszuführung nach VerpackV ist in dieser Nomenklatur im praktischen Vollzug in erster Näherung vom Typ „kumuliertes Massenausbringen“, erfasst also die beiden Ebenen Erfassung und Sortierung bis zum Eingang Verwertung. Durch den speziellen Nachweis für im Hauptmaterialstrom mitgeführte Verbunde wird diese Systematik partiell mit einer Wertstoffausbringensberechnung verknüpft.

3 Status Quo: Beschreibung und Analyse

3.1 Faktoren für den Verwertungserfolg

Jenseits von Bezugsgrößen, Schnittstellen und Bilanzierungsgegenstand unterliegt eine Quote einer Vielzahl weiterer Einflussfaktoren. Dazu gehören stofflich bedingte Faktoren, abfallwirtschaftliche und verfahrenstechnische Größen sowie technisch-ökonomische Einflüsse, die zum Teil als Steuerungsgrößen, zum Teil als Grenzen des quantitativen und qualitativen Systemerfolgs eingeordnet werden können. Eine umfassende Diskussion würde den Rahmen der vorliegenden Studie sprengen. Im Folgenden werden daher nur die wichtigsten Faktoren entlang der Teilbilanzräume benannt und skizziert.

3.1.1 LVP-Erfassung

Die LVP-Erfassung erfolgt heute zu etwa 95 % über Holsysteme - abgesehen von wenigen Sondersammelsystemen - also über Gelben Sack und Gelbe Tonne. Bundesweit wurden in den vergangenen Jahren knapp 2,3 Mio. t Sammelgemisch (ca. 28 kg/E*a) erfasst. Die Sammelmengen sind die Abrechnungsgrundlage der dualen Systeme und werden auf Vertragsgebietsebene (bundesweit 430 Gebiete, in der Regel Landkreise und kreisfreie Städte) ermittelt und dokumentiert. Die absolute Streuung ist hoch; sie reicht von ca. 7 kg/E*a bis 80 kg/E*a. Die Standardabweichung des Mittelwertes liegt bei ca. 9 kg/E*a.

Für die Quantifizierung von Erfassungsquoten ist die Brutto-Sammelmenge allerdings allenfalls ein Indikator. Von eigentlichem Interesse sind die spezifischen Wertstoffinhalte, die im Wesentlichen aufgrund sehr unterschiedlicher Fehlwurfanteile ebenfalls einer erheblichen Streuung unterliegen, im Einzelnen aber nicht bekannt sind. Ähnliches gilt für die Verluste von Verpackungen, die nicht in der getrennten Sammlung, sondern im Restmüll landen. Daher ist die Effizienz der getrennten Erfassung nur dann zu beschreiben, wenn Bestandsaufnahmen abfallanalytisch nach geeigneter Methodik vorgenommen wurden. Aktuelle übergreifende vergleichende Studien sind nicht einschlägig.

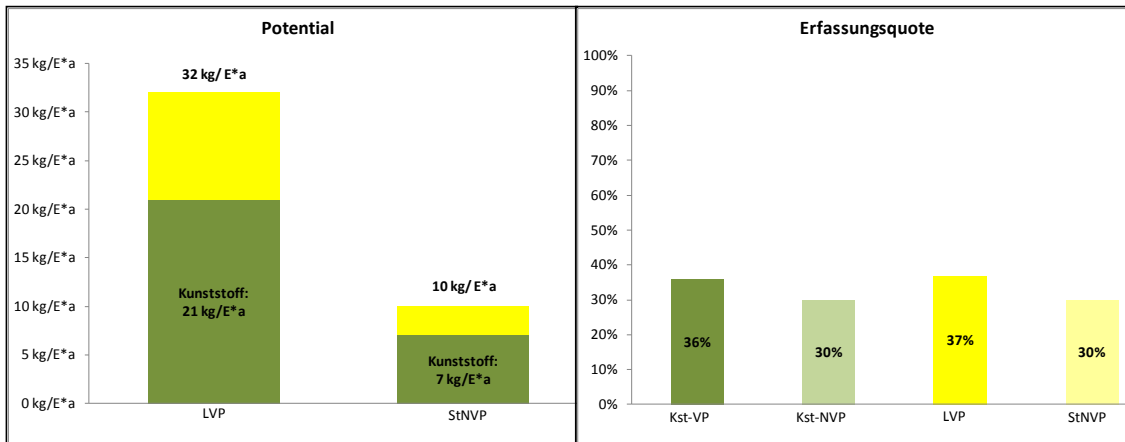
Dennoch sind wesentliche Faktoren, die zu den sehr unterschiedlichen Sammelergebnissen führen, aus älteren Untersuchungen bekannt. In diesen Untersuchungen wurden Einzelergebnisse aus Entsorgungsgebieten mittels statistischer Methoden vergleichend ausgewertet (vgl. insbesondere Christiani, 1997 sowie Gallenkemper, Christiani u.a. 1999).

Einfluss der Konsumgewohnheiten

Unterschiedliche Konsumgewohnheiten gelten als Hauptursache für das regional unterschiedliche LVP-Abfallaufkommen, also für die Gesamtfracht in Restmüll- und Gelber Tonne. Nach den o. a. älteren Untersuchungen liegen in eher ländlich strukturierten Gebieten die Potenziale unter 25 kg/E*a, in Großstädten über 30 kg/E*a. Einzelne neuere Ergebnisse kombinierter Restmüll-/ Wertstoffsortieranalysen bestätigen diesen Zusammenhang. So wurde 2011 für eine Stadt in NRW ein LVP-Potenzial von 32 kg/E*a ermittelt; in einem ländlich strukturierten Vertragsgebiet lag es lediglich bei 24 kg/E*a. Vergleichbare Differenzen gab es auch für die stoffgleichen Nichtverpackungen (StNVP) mit 10 kg/E*a in der Großstadt gegenüber 7 kg/E*a in ländlichen Regionen (Christiani, 2011). Nicht nur das Wertstoffpotenzial wird von sozio-

ökonomischen Faktoren beeinflusst, auch die spezifischen Wertstoffermassungsmengen bzw. Erfassungsquoten sind davon abhängig (Abbildung 3-1).

Beispiel 1: Großstadt



Beispiel 2: Landkreis

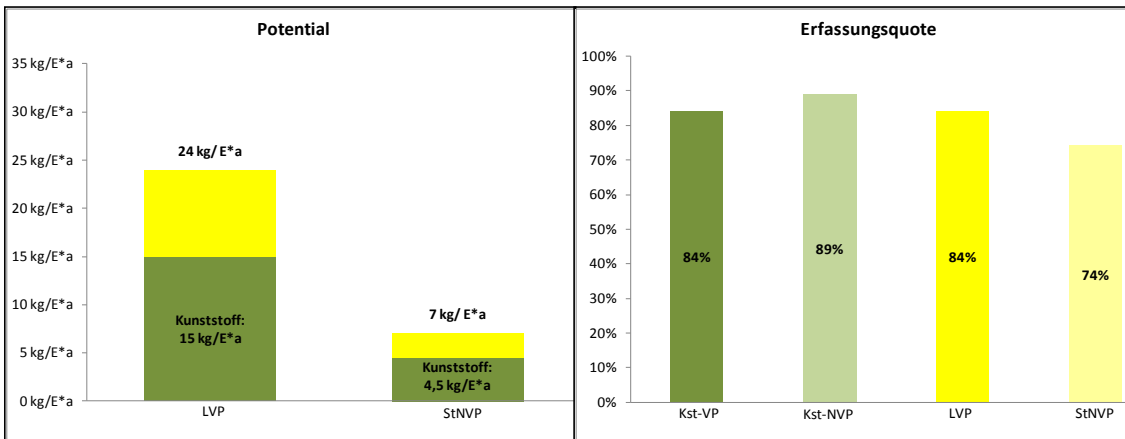


Abbildung 3-1: Messergebnisse aus kombinierten Restmüll-LVP-Analysen, exemplarisch (aus Christiani 2011)

Die ausgewiesenen LVP-Erfassungsquoten von lediglich 37 % für das städtisch und 84 % für das ländlich strukturierte Gebiet sind zwar zahlenmäßig nicht zu verallgemeinern. Sie stützen aber frühere Untersuchungsergebnisse, nach denen bei gleichem Entsorgungsangebot Erfassungsquoten in hoch verdichteten Siedlungsräumen signifikant hinter denen im ländlichen Raum und individueller Gefäßzuweisung zurückbleiben.

Eine auf größerer Stichprobenbasis vorgenommene ältere Auswertung zu diesem Komplex zeigt Tabelle 3-1. Einzelne Werte darin sind heute nicht mehr relevant, da zwischenzeitlich sowohl Einzelpotenziale als auch Erfassungsquoten auf einem anderen Niveau liegen. Die generelle Abhängigkeit der Potenziale und Erfassungsquoten von der Siedlungsstruktur sind hingegen nach wie vor gültig.

Tabelle 3-1: spez. Potenziale und spez. Erfassungsquoten in Abhängigkeit von der Siedlungsstruktur (Christiani 1997)

Packmittelgruppe	Potenziale		Erfassungsquoten	
	städtisch (kg/E*a)	ländlich (kg/E*a)	städtisch %	ländlich %
Weißblech	8,0 - 9,0	7,2 - 9,0	45 - 53	75 - 89
Aluminium	1,9 - 3,5	1,2 - 1,7	21 - 30	40 - 60
Kunststoffe	12,0 - 16,0	10,1 - 12,0	42 - 57	55 - 70
Verbund	3,4 - 4,0	3,4 - 4,2	45 - 58	56 - 76
LVP Gesamt	27,0 - 32,5	22,3 - 25,0	32 - 51	61 - 74

Die materialspezifischen Erfassungsquoten deuten darauf hin, dass die Akzeptanz der Getrenntsammlung durch den Endverbraucher je nach Material variiert. Ursache für die unterschiedlichen Werte ist aber vermutlich keine echte Materialabhängigkeit als vielmehr ein hygienisch bedingter Einfluss durch das Füllgut: Die niedrigsten Erfassungsquoten gibt es generell für Verpackungen, die überdurchschnittlich oft für pastöse Lebensmittel verwendet werden und die nach dem Verbrauch entsprechend schwieriger zu entleeren sind.

Holsystem oder Bringsystem?

Signifikanten Einfluss auf die Erfassungsquote hat die Ausgestaltung des Wertstoffersfassungssystems. Die höchsten Sammelmengen werden mit Behältern erzielt. Allerdings ist die Sammlung in der Tonne weniger selektiv als eine Sammlung im Gelben Sack, so dass es bei der Netto-LVP-Erfassungsmenge bislang keine eindeutige Priorität gibt. Demgegenüber sind realisierbare Erfassungsquoten über konventionelle Bringsysteme auch nach aktuellen Studien signifikant niedriger (Gallenkemper, Christiani, 1999, BIFA 2011).

Tabelle 3-2 stellt Erfassungsmengen aus Gebieten mit reinem Bringsystem (Wertstoffhöfe) denen aus Gebieten mit Holsystemen gegenüber. Es handelt sich um Mittelwerte aus einem bundesweiten Vergleich (DSD 2009). In einer best-case-Variante zugunsten der selektiveren Bringsysteme wird unterstellt, dass es keine Fehlbeschickung gibt und eine Nachsortierung mit technisch bedingten Verlusten entbehrlich ist. Um auf dieses theoretische Niveau in etwa gleichzuziehen, wurden von der Erfassungsmenge aus Holsystemen durchschnittlich anfallende Sortierreste abgezogen. Der Saldenvergleich verifiziert die Tatsache, dass Holsysteme größere LVP-Mengen erfassen können als Bringsysteme.

Tabelle 3-2: Vereinfachter Vergleich Hol- und Bringsystem

	Holsystem	Bringsystem
mittl. Sammelmenge	29,6 kg/E*a	11,4 kg/E*a
mittl. Sortierrestaufkommen	9,5 kg/E*a	-*
Saldo	20,1 kg/E*a	11,4 kg/E*a

Auf Quantität und Qualität der Getrennterfassung wirken darüber hinaus Art, Umfang und Anschlussgrad von gewerblichen Anfallstellen sowie die Art der PPK-Sammlung. Aus Einzelfalluntersuchungen sind daneben Stellgrößen bei der Restabfallerfassung (Behältergrößen, Abfuhrfrequenz, Gebührenbemessung) als potentielle Einflussparameter nachgewiesen (vgl. Gallenkemper, Christiani 1999).

3.1.2 Sortierung

Die Sortierung des Wertstoffsammelgemisches erfolgt derzeit über bundesweit ca. 90 Anlagen nach vertraglichen Vorgaben der dualen Systeme. Für die Beschreibung der zu sortierenden Qualitäten greifen die Systembetreiber in Leistungsbeschreibung, Vertrag und Belegwesen in der Regel auf einen gemeinsamen Katalog zurück, in dem die Fraktionen unter Buchungsschlüsseln geführt und über qualitative Merkmale (Produktspezifikationen) definiert sind. Eine einheitliche Vorgabe, in welche Produktpalette zu sortieren ist, existiert dagegen nicht.

Alle Sortierverträge enthalten quantitative Vorgaben, die hinsichtlich Art und Höhe sicherstellen sollen, dass die bundesweiten Vorgaben der VerpackV möglichst bereits auf dieser Ebene erfüllt werden. Die Art und Weise der Vorgaben allerdings ist uneinheitlich und reicht von rein funktionalen Vorgaben analog VerpackV über die Festlegung von Ausbringenswerten bis hin zu absoluten Mindestmengenvorgaben je Fraktion unter Festlegung der gesamten Produktpalette. Während absolute Vorgaben (z.B. 110 kg Weißblechfraktion/tnput) in gewissen Umfang die Inputabhängigkeit negieren, haben relative Vorgaben (z.B. Weißblechausbringen von 95 %) den Nachteil komplexer Prüfbarkeit, so dass in vielen Verträgen behelfsweise mehrere Festlegungen getroffen werden.

Faktoren für den Sortiererfolg

Der tatsächliche Sortiererfolg unterliegt abgesehen von den vertraglichen Vorgaben einer Vielzahl mehr oder weniger variabler Einflussgrößen, die einerseits über die technische Ausführung, andererseits über die Betriebsweise der Anlagen bestimmt werden.

Bei gegebenen Rohstoffeigenschaften des Sammelgemisches lässt sich ein maximaler Sortiererfolg über den jeweils aktuellen Stand der Technik bei bestimmungsgemäßem Betrieb ableiten. Der Stand der Technik der LVP-Sortierung wird derzeit durch Verfahren mit hohem Automatisierungsgrad sowie hoch diversifizierter Produktpalette insbesondere bei den Kunststoffsorten definiert. Die Abbildung 3-2 veranschaulicht schematisch wesentliche Schritte der Prozessführung sowie die erzeugte Produktpalette. Ausführlichere Beschreibungen lieferte das Teilvorhaben 1 im Rahmen des UBA-Planspiels (TV1). Nachfolgend eine Liste der wesentlichen Attribute einer LVP-Sortierung nach Stand der Technik:

- mehrstufige Gebindeöffnung zur quasi vollständigen mechanischen Freilegung der einzelnen Komponenten ohne Aufschluss der Materialien,
- differenzierte Siebklassierung ohne systematische Verpackungsverluste als vorbereitende Maßnahme für größen- und materialabhängige Sortierstufen,
- Windsichtung der Siebfraktionen zur Auftrennung in folienartige und sonstige Komponenten,
- Rückführung des Windsichterschwergutes über Zerkleinerer in die Sortierstrecken mit automatischen Trennaggregaten zur Ausbringensmaximierung,

- Gewinnung der metallischen Produkte (Weißblech- und Aluminium) mittels Überbandmagnetscheidung bzw. Wirbelstromscheidung mit spezifisch angepassten Leistungsmerkmalen,
- Nachreinigung der nicht-metallischen Inhalte über automatische Klaubesysteme mit Hilfe spektrometrischer Detektion,
- Mehrfachtrennungen einer Zielfraktion sowie Kontrollsortiersysteme für Sortierreste zur Ausbringenmaximierung,
- Kontrollmöglichkeiten für alle Outputströme zur Behebung zufälliger und systematischer maschinentechnischer Defizite und zur Identifizierung von Störungen im Prozessablauf,
- Sortierung formstabiler Kunststoffe nach Kunststoffart zur Minimierung der Mischkunststofffraktion in Abstimmung an die Anforderungen hochwertiger Recyclate. Aktuell entstehen dabei vier Fraktionen der Standardverpackungspolymere PE, PP, PS und PET.

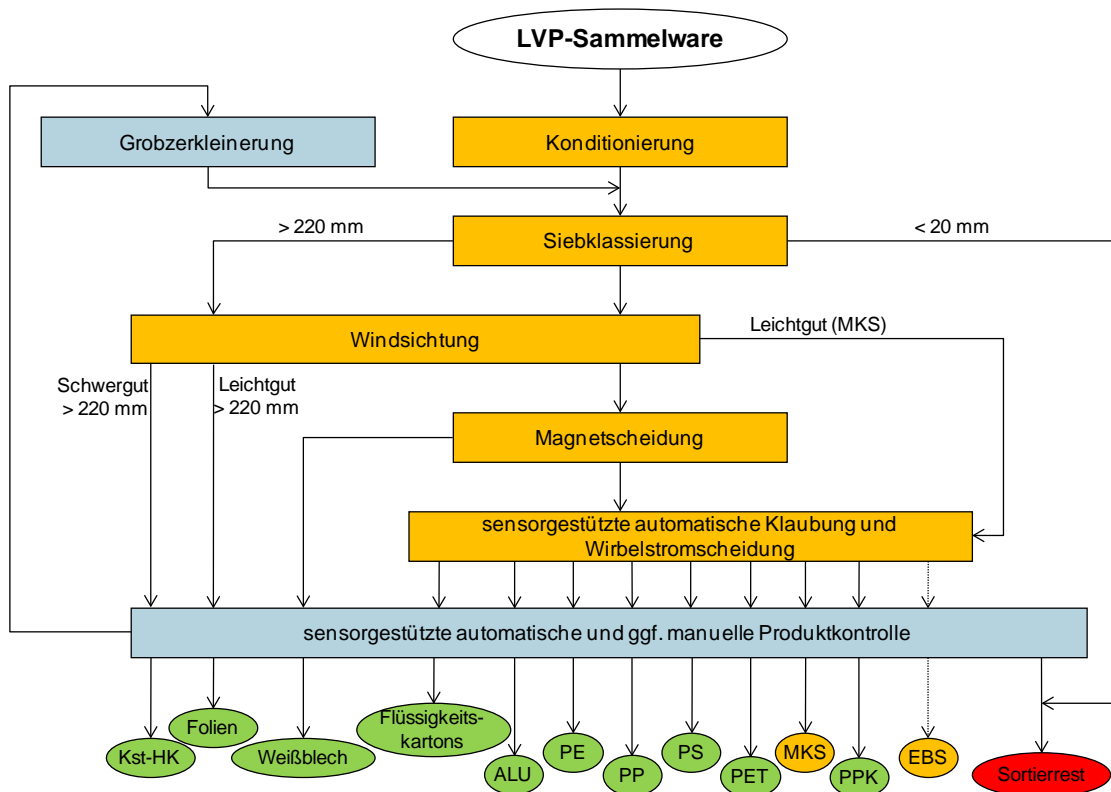


Abbildung 3-2: Schematische Darstellung der LVP-Sortierung nach Stand der Technik

Die Sortierung nach dem Stand der Technik ermöglicht heute eine nahezu vollständige Überführung der Wertstoffe in einzelne Fraktionen. In der Praxis erfährt die Sortiertiefe Grenzen durch technische Randbedingungen – beispielsweise die Leistungsfähigkeit sensorgestützter Sortiersysteme (optische Reflexionsmessung der stofflichen Beschaffenheit der Oberfläche/ Notwendigkeit der Objektvereinzelnung) -, vor allem aber auch durch ökonomische Faktoren.

3.1.3 Verwertung

Im Eingang der einzelnen Sortierfraktionen beim Verarbeiter endet die individuelle, wiegescheingestützte Dokumentationsmöglichkeit der Massenströme. Nach VerpackV ist hier die Schnittstelle zur Quotenermittlung gesetzt, sofern ein so genannter Letztempfängerstatus gegeben ist, also vom Verarbeiter ein Sekundärrohstoff erzeugt wird, der keiner abfallspezifischen Behandlung mehr bedarf. Die Systembetreiber sind verpflichtet für Empfänger von Kunststofffraktionen und PPK-Verbunden aus der Sortierung Anlageneignung, Verwertungsart und Anlagenstatus über eine Zertifizierung nachweisen.

Charakteristisch für eine Verwertung ist der Materialaufschluss. Außerdem steht jetzt nicht mehr die Materialgruppe (z.B. Kunststoff-, Aluminiumverpackungen, Flüssigkeitskartons etc.), sondern der Stoff selbst (Kunststofftyp, metallisches Aluminium, Faser etc.) sowohl prozesstechnisch als auch bilanziell im Fokus. Kennwert für die betriebliche Dokumentation ist das Masseausbringen an Sekundärrohstoffen in Bezug auf den Rohmaterialeinsatz, also die Produktausbeute. Sortierfraktionen aus der LVP-Sortierung sind - selbst bei Betrieben, die ausschließlich auf Abfälle spezialisiert sind - meist nur ein Teil des Rohmaterials. Gewünschte Rezepturen werden häufig durch Zusammenführen mehrerer Zwischenprodukte einzelner Aufgabelinien¹ oder durch so genannte Menüfahrweise² eingestellt. Daher kann der Betrieb eine sortenspezifische Ausbeute betrieblich nicht direkt dokumentieren.

Heute genutzte Verwertungsverfahren zeigen hohe Wirkungsgrade bei der Rückgewinnung des jeweiligen Wertstoffs. Im Umkehrschluss heißt dies, dass technologisch bedingte Wertstoffverluste sehr gering sind und nicht maßgeblich für die im Einzelnen recht unterschiedlichen Produktausbeuten verantwortlich sind, sondern diese im jeweils spezifischen Stoffbestand im naturwissenschaftlichen Sinne begründet sind. Hierin unterscheiden sich die einzelnen Sortierfraktionen erheblich.

Dies betrifft nur untergeordnet den Anteil von durch die Unzulänglichkeiten der Sortierung eingetragener Fremdmaterialien (Störstoffe, Fehleinträge), die im Rahmen der Verwertung quantitativ abgetrennt werden. Die Produktspezifikationen liegen relativ einheitlich bei Reinheitsanforderungen von ca. 90 bis 96 %.

Nicht vernachlässigbar ist der Wassergehalt, der zum einen aus Lebensmittelresten, zum anderen aus Verdampfung und Kondensation bei der Lagerung herrührt. Vergleichsweise hohe Feuchte tritt bei stark folienhaltigen Fraktionen sowie bei PPK aus der LVP-Sammlung auf. Wenig Feuchte haben Sorten aus Komponenten geringer spezifischer Oberfläche und hoher Restentleerung (z.B. PE- und PET-Fraktion). Da die meisten Recyclate nur noch marginalen Feuchtigkeitsgehalt haben, resultieren hieraus entsprechend hohe, unterschiedliche Abstriche im Kennwert Produktausbeute.

Durch Aufschluss- und Reinigungsprozesse werden bei allen Recyclingverfahren Fremdstoffe abgetrennt. Generell betrifft dies feste Anhaftungen und Packhilfsmittel wie Etiketten. Gravier-

¹ Bei Flüssigkeitskartons werden beispielsweise die gewonnenen Fasern mit neuem Zellstoff oder mit Fasern anderer Lösestufen zur Einstellung papiertechnischer Eigenschaften (z.B. Festigkeit) gemischt.

² Beispiele dafür sind das Chargieren des Inputs bei der PET-Verwertung unter Verarbeitung von Produktionsrückläufen (z.B. Preforms, Pfandware, ausländische Ware etc.) zur Steuerung der kunststofftechnischen Recyclatkennwerte oder das Chargieren von Abfällen verschiedener Provinienz zur Heizwerteinstellung von EBS-Mahlgut.

rend unterschiedliche Produktausbeuten gibt es bei Materialverbunden (inkl. Kunststoff-Kunststoff-Verbunde und so genannter trennbarer Kombinationsverpackungen). Denn bei diesen Verpackungen wird nur einer der Stoffe (massenanteilige Haupt- oder Nebenkompone) im engeren Sinne recycelt. Relativ niedrige Produktausbeuten sind entsprechend zu verzeichnen, wenn z.B. hochgradig eine stoffliche Verwertung des Nebenmaterials angestrebt wird.

Da Sortierprodukte wie andere Rohstoffe vom Recycler zugekauft werden, besteht in der Regel ein kommerzielles Interesse an möglichst hoher Produktausbeute. Die folgende knappe Charakterisierung der Verwertungsverfahren einzelner Fraktionen konzentriert sich auf den engen Zusammenhang von stofflicher Zusammensetzung und Bilanzkennziffer (Quote) und nimmt Bezug auf die Fraktionen einer Sortieranlage nach dem Stand der Technik (vgl. Abbildung 3-2). In der Abbildung grün hinterlegt sind diejenigen Fraktionen, die ausschließlich für eine werkstoffliche Verwertung konfektioniert werden. Sie haben einen positiven Marktwert. Die orange hinterlegte Mischkunststofffraktion dagegen unterliegt ebenso wie optional produziertes EBS-Vormaterial einer Zuzahlung für die Verwertung.

Einzelne Fraktionen in der Verwertung

Weißblech: Die Weißblechfraktion ist gemäß Spezifikation als Gemisch von Weißblech, Weißblechverbunden und stoffgleichen Nichtverpackungen (StNVP) mit maximal 7 % Fehleinträgen definiert. Die Fraktion wird entweder hoch verdichtet unmittelbar in der Roheisenerzeugung eingesetzt oder zunächst geschreddert, um den Fremdstoffanteil zu separieren. Der verbleibende metallische Anteil beträgt nach jüngeren Untersuchungen bei spezifikationsgerechtem Material ca. 85 % (HTP 2010).

Flüssigkeitskartons: Flüssigkeitskartons bilden eine eigenständige Sorte mit Reinheitsanforderungen von 90 %, wobei die Fraktion in der Praxis auch andere langfaserige Verpackungspapierverbunde enthält. Durch die Beschichtung ist das Wasseraufnahmevermögen gering, so dass die individuelle Ausbeute stofflich verwerteter Materialien im Wesentlichen durch die stoffliche Zusammensetzung des Erzeugnisses bestimmt ist. Ziel der Aufbereitung ist die Rückgewinnung der Zellstofffasern für Papierfabriken. Die Anforderungen an den Löseprozess unterscheiden sich von denen anderer Altpapiersorten und bedingen eine separate Aufgabelinie. Die Anzahl von Papierfabriken, die die FKN-Fraktion verarbeiten (können), ist entsprechend klein. Zur Vermeidung von Faserverlusten durch Abrieb wird die Stofflösung generell möglichst schonend durchgeführt. Der Kunststoff-Aluminium-Anteil (Rejekt) wurde im Bezugsjahr des Status quo energetisch verwertet (Mitverbrennung in der Zementindustrie). Die Faserausbeute wird im Rahmen dieser Studie im Mittel auf Basis dokumentierter Rejektraten abgeschätzt. Sie entzieht sich wegen der produktionsbedingten Erfordernisse der Papierherstellung einer unmittelbaren Messroutine.

Aluminium: Die Spezifikation der Aluminiumfraktion schließt bei Reinheitsanforderungen von 90 % neben Komponenten mit dem Hauptbestandteil Aluminium (VP und NVP) auch Verbundfolien ein, bei denen der eigentliche Metallanteil als Nebenmaterial (sog. aluminium-haltige Verbunde) nur einen Bruchteil der Verpackung ausmacht. Für Alu haben sich zwei grundlegende unterschiedliche Wege der Verarbeitung etabliert. Bei der Pyrolyse wird der Metallanteil unter weitgehendem Ausschluss von Sauerstoff thermisch angereichert, die mechanische Aufbereitung dagegen gewinnt das Metall durch spezielle Aufschlusstechniken und physikalische Trennverfahren zurück. Mit Produktausbeuten von 35 % bis 40 % sind beide Wege in etwa vergleichbar; die Differenz zu Produktausbeuten bei anderen Sorten erklärt sich im Wesentlichen

aus dem hohen organischen Stoffanteil der Fraktion. Das Alu-Ausbringen ist nicht im Einzelnen bekannt. Bei beiden Verfahrenstypen ist aber anzunehmen, dass bei Blechen sehr hohe Ausbringungsraten, bei dünnen Folien dagegen spezifisch hohe Verluste auftreten. Als Folge der Ungleichverteilung des Metallinhalts von Aluminiumverpackungen inkl. Verbunden auf Aluminiumbasis einerseits und aluhaltigen Verbunden andererseits ist zudem eine Besonderheit zu berücksichtigen: Hier korreliert die Maximierung der Produktausbeute nicht mit einer betriebswirtschaftlichen Notwendigkeit. Vielmehr ist der ökonomische Aufwand zur Rückgewinnung des Metallanteils aus aluhaltigen Verbunden höher als der Rohstoffwert. Daher ist bei mechanischen Verfahren besonderes Augenmerk auf die Eignung der Prozesse zu richten (siehe u.a. Arge cyclos / HTP, 2010).

Kunststofffolien: Die Fraktion Kunststofffolien wird ausschließlich für die werkstoffliche Verwertung sortiert. Die Spezifikation fordert eine Reinheit über 92 %. Ferner gibt es eine Beschränkung auf Formate größer DIN A4, um einen möglichst hohen LDPE-Anteil zu erzielen (kleinere Folien gelten unabhängig vom Stoffbestand als Fehleintrag). Standardverwertung ist die nass-mechanische Aufbereitung durch die Prozessstufen Zerkleinerung, Wäsche, Schwimm-Sink-Scheidung, Trocknung und Extrusion mit Schmelzefiltration. Massenverluste resultieren im Wesentlichen aus der Abtrennung oberflächlicher Verunreinigungen und der Trocknung. Die Regranulatausbeute lässt sich auf 70 bis 74 % abschätzen.

Kunststoffartenfraktionen u.ä.: Für Kunststoffartikel hoher Wandstärke wie Becher, Schalen, Flaschen etc. gibt es eine Reihe eng spezifizierter Sortierfraktionen. Das soll sicherstellen, dass die Verwertung Regranulate oder Mahlgüter erzeugt, deren Qualität mit Neuware konkurrieren kann. Für die Kunststoffartenfraktionen PE, PP, PS und PET sind mit Reinheitsanforderungen über 94 % die vergleichsweise höchsten Vorgaben gesetzt. Der Begriff Kunststoffartenfraktion ist insofern irreführend, als dass auch Komponenten der gleichen Kunststoffart in der Spezifikation ausgeschlossen werden. So wird generell der Folienanteil auch gleicher Kunststoffart als Verunreinigung gewertet, bei PE sind Kartuschen wegen potentieller Silikonreste ausgeschlossen, bei PET sind z.B. nicht transparente Flaschen Störstoffe. Die weitere Verarbeitung ist grundsätzlich ähnlich wie bei der Folienfraktion. Die Wertstoffverluste sind in der Regel marginal, dennoch sind die Produktausbeuten unterschiedlich. Am geringsten ist sie mit ca. 70 % bei PP aufgrund relativ hoher Lebensmittelreste und Fremdstoffanteile aus Deckeln und Bandrollen. Über 80 % dagegen werden für die überwiegend aus Flaschen bestehende PET-Fraktion erzielt.

Mischkunststoffe: Die Mischkunststofffraktion ist abgesehen von der Reinheitsangabe von über 90 % im Vergleich zu den vorgenannten Kunststoffsorten vergleichsweise gering spezifiziert. Bei Anlagen mit Kunststoffartensortierung sind Mischkunststoffe vergleichsweise arm an formstabilen Kunststoffen; ferner ist hier der PP-Anteil signifikant reduziert.

Von Bedeutung sind derzeit vier Verwertungswege:

Hochkalorische Ersatzbrennstoffe für die Mitverbrennung entstehen durch zweistufige Zerkleinerung und zwischengeschaltete Abtrennung von PVC bei EBS-Aufbereitern. Wegen des hohen Heizwertes von Mischkunststoffen erfolgt die Verarbeitung zumeist im Menü, so dass Bilanzkennwerte abgeschätzt werden müssen.

Ein ähnliches Prozessziel, nämlich die Konfektionierung des Rohstoffs unter Aspekten des Silier- und Fließverhaltens, haben Agglomerataufbereiter. Sie produzieren im Wesentlichen mittels Topfagglomeratoren oder Matrizenpressen ein rieselfähiges Schüttgut als Schwerölsubstitut in

der Roheisenerzeugung. Bezüglich der bilanziellen Charakterisierung besteht weitgehende Analogie zur EBS-Aufbereitung. Hierbei ist insbesondere die durch die Feinzerkleinerung auftretende Feuchtereduzierung in der Größenordnung von 3 – 5 % zu berücksichtigen. Daneben treten diffuse Materialverluste bei Trennprozessen zum Schutz der Zerkleinerungswerkzeuge auf.

Eine werkstoffliche Verwertung im Sinne der VerpackV realisieren so genannte Intrusionsverfahren. Hierbei wird der zerkleinerte, nass oder trocken aufbereitete Mischkunststoff in eine teigartige Konsistenz überführt und mittels Pressen zu Industriepaletten, Palisaden, Bauzaunfüße etc. umgeformt. Kunststoffe mit hohem Schmelzpunkt wie PET lassen sich bedingt in die Matrix einbinden, deren Verbund im Wesentlichen über die Polyolefine (PE und PP) hergestellt wird.

Die nassmechanische Aufbereitung zur Regranulaterzeugung z.B. für Spritzgussanwendungen schließlich ist die höchste Veredlungsstufe für die Mischkunststofffraktion. Die Differenzierung der unterschiedlichen Kunststoffe wird hierbei erst nach dem Aufschluss u.a. durch Dichtentrennverfahren vorgenommen. Nicht der Regranulierung zugeführte Anteile werden über den EBS-Pfad verwertet. Die Regranulatausbeute hängt von der Mischkunststoffqualität, von Feuchte, Restanhaftungen, Etikettierung etc. und insbesondere dem Anteil formstabiler Polyolefine ab. Je nach Mischkunststoffqualität sind Ausbeuten zwischen 40 und 60 % zu verzeichnen. Im Rahmen der Nachweisführung erfolgt eine Schlüsselung der Anlieferungsmengen nach Verwertungsart (werkstofflich / nicht werkstofflich) auf Grundlage der individuellen Bilanz.

Der Zusammenhang zwischen Werkstoffquote und Zuweisungspraxis für Mischkunststoffe auf die einzelnen Kategorien ist evident. Zurzeit erfolgt die Aufteilung der Mischkunststoffe auf die verschiedenen Verwertungswege vorrangig nach ökonomischen Kriterien: Da die Verwertungskosten näherungsweise proportional mit dem Veredlungsgrad steigen, hat die EBS-Aufbereitung Wettbewerbsvorteile. Hohe Produkterlöse wiederum sind meist an höhere Verwertungskosten und ausreichend hohe Produktausbeuten gekoppelt, was wiederum unmittelbar von der Zusammensetzung der Mischkunststoffe abhängt. Werkstoffliche Verfahren für Mischkunststoffe werden vorrangig in dem Maße beliefert, wie es zur gesicherten Einhaltung der werkstofflichen Quote für Kunststoffe erforderlich ist. Dieses kommerzielle Spannungsfeld bildet die Triebfeder für Bemühungen, Mischkunststoffe weitergehend zu fraktionieren bzw. im Hinblick auf einzelne Verwertungsoptionen geeigneter zu spezifizieren.

PPK aus LVP: Laut Spezifikation ist bei PPK aus LVP ein Mindestanteil an Papier, Pappe, Karton sowie Papierverbundverpackungen von 90 % einzuhalten. Der PPK-Verbundanteil wird im Rahmen der Nachweisführung durch Stichprobenerhebungen quantifiziert. Zum überwiegenden Teil besteht die Fraktion aus fehleingetragenen „reinen“ Papierabfällen, die in Papierfabriken verwertet werden. Wie bei anderen Verbunden erfolgt bei PPK nur eine anteilige Berücksichtigung der Liefermengen gemäß den Ergebnissen aus einer Stichprobenerhebung, die dann als Teilmenge in die Quotenberechnung für Verbunde einfließt. PPK aus LVP ist qualitativ deutlich unterhalb der unteren Sorte (B 12) der gelisteten handelsüblichen Altpapierqualitäten einzuordnen. Durch Lebensmittelkontakte etc. ist insbesondere die Feuchte erheblich höher als bei Altpapier aus der getrennten Sammlung. Zu den Faserausbeuten liegen keine Erkenntnisse vor; die Konsistenz der Fraktion lässt aber Ergebnisse deutlich unter 50 % erwarten. Aufgrund der schlechten Qualität sind die Absatzmöglichkeiten dieser Fraktion stark eingeschränkt, was in Zeiten niedriger Papierpreise Zuzahlungen für die Verwertung erforderlich macht. Die Conse-

quenz ist, dass unter solchen Randbedingungen vertragliche Übernahmemengen aus der Sortierung auf das zur Erfüllung der Verbundquote notwendige Maß beschränkt werden.

3.2 Quantitative Statusanalyse gemessen am technisch Machbaren

Gemäß § 6 Abs. 3 VerpackV dienen die Quoten primär der Steuerung und Erfolgskontrolle der Systembetreiber für die Erfassung und Bewirtschaftung der Wertstoffe. Zur Analyse und Bewertung des Status quo werden daher Ist-Zahlen (Bezugsjahr 2009) den Prognosewerten eines Szenarios gegenübergestellt, das näherungsweise die Grenze des derzeit technisch Machbaren abbildet. Dieses Szenario wird im Weiteren als „optimiertes Szenario“ bezeichnet, dem folgende Annahmen zugrunde liegen:

- vergleichbare Erfassungsmenge wie im Status quo, da in Anbetracht der fast flächendeckenden LVP-Erfassung kurzfristig nur geringfügige Mengensteigerungen erkennbar sind,
- Sortierung nach dem Stand der Technik,
- Verwertung der Sortierfraktionen über die etablierten Strukturen, wobei der Anteil hochwertig werkstofflich verwertbarer Mischkunststoffe entsprechend der vorhandenen Kapazitäten maximiert wird,
- Mischkunststoffmengen, die über Intrusion werkstofflich verwertet werden, und die Fraktion PPK aus LVP werden konstant gehalten, um die begrenzte Aufnahmefähigkeit des Marktes zu berücksichtigen.

3.2.1 Mengenströme

Die Massenflüsse für den Status quo als auch für das optimierte Szenario sind den Fließbildern in Anlage 2 und 3 zu entnehmen. Eine tabellarische Zusammenfassung der für den „Ausgang Sortierung“ sowie „Ausgang Verwertung“ errechneten Mengenströme findet sich in Tabelle 3-3. Die Daten zum Status quo beziehen sich auf 2009 (vgl. TV 1) und entsprechenden bis zur Schnittstelle „Eingang Verwertung“ durch Mengenstromnachweise belegten Stoffflüssen. Die Ausbeuten der Verwertungsprozesse wurden durch Auswertungen von Zertifikaten oder auf Grundlage eigener Untersuchungen (vgl. Kapitel 3.1) ermittelt. Für PPK aus LVP wurde der Wert geschätzt.

Das Ergebnis der Sortierung im optimierten Szenario wurde unter Verwendung der in TV 1 angegebenen mittleren LVP-Zusammensetzung durch eine dort dokumentierte, vereinfachte Prozessmodellierung errechnet. Da die mittlere LVP-Zusammensetzung nur innerhalb gewisser Bereiche statistisch abgesichert werden kann, gilt das auch für die Ergebnisse der Modellierung (Schätzung zwischen $\pm 5\%$ bis $\pm 10\%$ relativer Vertrauensbereich). Die Berechnung der produzierten Sekundärrohstoffe bzw. Recyclingprodukte erfolgte analog zum Status quo.

Der Vergleich zeigt: Bei konsequenter Ausschöpfung der technischen Möglichkeiten ließen sich bei unveränderter Erfassungsmenge die Sortierreste signifikant absenken - von derzeit etwa 32 % auf etwa 23 %. Kunststoffartenprodukte könnten um etwa 170.000 t/a auf ca. 13 bis 14 % - bezogen auf die Erfassungsmenge - gesteigert werden. Nicht zuletzt ließen sich über 200.000 t/a mehr hochwertige Recyclingprodukte zurückgewinnen; dies entspricht einer Steigerungsrate von fast 30 %.

Tabelle 3-3: Massenströme an den Schnittstellen Ausgang Sortierung und Ausgang Verwertung

Sortierfraktion	Menge Output Sortieranlage		Δ optimiertes Szenario - Status Quo
	Status Quo	opt. Szenario	
	t/a	t/a	t/a
Weißblech	258.900	283.100	+ 24.200
Aluminium	63.600	87.200	+ 23.600
Folien > DIN A4	124.800	133.500	+ 8.700
Kunststoffarten	131.200	304.000	+ 172.800
Mischkunststoffe	749.200	714.000	- 35.200
FKN	140.900	153.000	+ 12.100
PPK aus LVP	75.000	73.800	± 0*
Zwischensumme	1.543.500	1.748.600	+ 205.100
Sortierrest	726.500	521.400	- 205.100
Summe	2.270.000	2.270.000	0

Herkunft	Menge Sekundärrohstoffe / Recyclingprodukte		Δ optimiertes Szenario - Status Quo
	Status Quo	opt. Szenario	
	t/a	t/a	t/a
Weißblech	220.000	240.600	+ 20.600
Aluminium	25.400	34.900	+ 9.500
Folien > DIN A4	89.900	96.100	+ 6.200
Kunststoffarten	94.500	218.900	+ 124.400
Mischkunst- stoffe	Recyclingprodukte	150.600	+ 34.500
	sonstige Sekundär- rohstoffe	455.900	- 61.200
FKN	85.900	93.300	+ 7.400
PPK aus LVP	37.500	36.900	± 0*
Summe Recyclingprodukte	703.800	905.800	+ 202.000
Summe Sekundärrohstoffe	1.159.700	1.300.500	+ 140.800

* Ermittlungsmethodisch bedingte Differenz wurde nicht berücksichtigt

3.2.2 Quoten

Die Quotenvorgaben der Verpackungsverordnung waren in der Vergangenheit nachweislich Treiber für technische Weiterentwicklung und Effizienzsteigerung. So sind z.B. Entwicklung und Markteinführung von Wirbelstromscheidern und NIR-Trenntechnik der Notwendigkeit geschuldet, die im Hinblick auf die Sortierquoten defizitäre Handsortierung zu substituieren. Auch die Umstellung von Depotcontainersammlungen mit geringer Akzeptanz auf benutzer-

freundlichere Holsysteme ist eine Auswirkung der vorgegebenen Erfassungsquote. Die Einführung der Kunststoffartensortierung in den Jahren 1998/99 war eine Reaktion des Dualen Systems Deutschland (DSD) auf die mit der 1. Novelle 1998 eingeführte Werkstoffquote.

Ob und inwieweit die Treiberfunktion der Quoten noch gegeben und notwendig ist, soll der Vergleich des Status quo mit dem optimierten Szenario zeigen. Um eine möglichst transparente Statusbetrachtung vorzunehmen, wurden hierzu die unter 3.2.1 vorgestellten Datensätze ergänzt um:

1. die Marktmenge nach GVM 2009,
2. die lizenzierten Mengen nach MSN 2009,
3. das Abfallaufkommen nach TV 1,
4. die Verbundanteile in den Hauptmaterialströmen 2009.

Dadurch können möglichst viele Bezugsszenarien abgebildet werden (vgl. Anhang 4 und 5). Da eine Materialgruppendifferenzierung nach VerpackV in den abfallanalytischen Grundlagendaten die Ausnahme bildet, lassen sich viele Kennwerte nicht im Einzelnen, sondern nur auf LVP aggregiert beziffern. Im Vergleich der aggregierten Kennziffern des Bilanzraums getrennte Erfassung (Anhang 4 und 5, lfd. Nrn. 1. ff) und denen des kumulierten Bilanzraums Erfassung und Sortierung (Nrn. 3. ff) wird deutlich, dass die maßgeblichen Verluste bei der Erfassung auftreten. Je nach eingesetztem Aufkommenswert liegen die summarischen Erfassungsquoten bei 60 bis 65 %.

Für beide Szenarien sind die Quoten nach VerpackV nach den etablierten Routinen der Nachweisführung differenziert angegeben. Divisor der Quote nach VerpackV ist derzeit die lizenzierte Menge. Tab. 3-4 gibt die Verhältnisse in Relation zur in Verkehr gebrachten Menge (Marktmenge) an. Sie zeigt, dass der Lizenzierungsgrad 2009 im Mittel unter 60 % lag und im Übrigen für die einzelnen Materialgruppen nach VerpackV höchst unterschiedlich hoch ist.

Tabelle 3-4: Zahlen zum Verpackungsaufkommen 2009 (nach GVM 2011)

Stoffstrom	Einheit	Materialgruppe				
		Weißblech	Aluminium	Kunststoff	Verbunde	Summe LVP
Marktmenge	t/a	355.100	55.900	1.485.900	448.000	2.344.900
abfallrel. Marktmenge	t/a	355.100	55.900	1.421.100	448.000	2.280.100
lizenzierte Menge	t/a	245.800	26.500	693.900	344.100	1.310.300
Abfallaufkommen	t/a	n.b.	n.b.	n.b.	n.b.	2.488.000
Lizenzierungsgrad	%	69	47	47	77	56

Zur Validierung der GVM-Zahlen wäre es wünschenswert, die abfallstatistisch abgeschätzten Aufkommenswerte im Einzelnen gegenüberzustellen. Dies ist aber nur in der Summe möglich.

Hier ergibt sich eine Abweichung zwischen Abfallaufkommen und Marktmenge von +12 %, was angesichts z.B. der Restinhalte in den gesammelten Verpackungen plausibel erscheint. Dividend der Quotenermittlung für Weißblech, Aluminium und Kunststoffe bildet die Summe der jeweils zur Verwertung angelieferten Mengen abzüglich von Verbundverpackungsanteilen. Verbundanteile werden aggregiert und bilden gemeinsam mit der verwerteten Menge der FKN-Fraktion den Dividend zur Bezifferung der Verbundquote (vgl. hierzu Abbildung 2-2).

Die Berechnungsergebnisse für Status quo und optimiertes Szenario sind als Auszug von Anhang 4 und 5 in Tabelle 3-5 ausgewiesen. Neben den Quotienten mit Bezug auf die lizenzierte Menge wurden zum Vergleich diejenigen mit der entsorgungsrelevanten Marktmenge als Divisor angegeben.

Tabelle 3-5: Verwertungszuführungsquoten

			Quotenvergleich													
Lfd. Nr.	Quotenbezeichnung	Formelzeichen	Weißblech			Aluminium			Kunststoffe			Verbunde			Summe LVP	
5	Quoten gemäß MSN		Ist-Szenario	opt. Szenario	Sollquote Verpack V	Ist-Szenario	opt. Szenario	Sollquote Verpack V	Ist-Szenario	opt. Szenario	Sollquote Verpack V	Ist-Szenario	opt. Szenario	Sollquote Verpack V	Ist-Szenario	opt. Szenario
5.1	Quoten gemäß MSN	Q_{vz}	99%	109%	70%	159%	216%	60%	138%	160%	60%	66%	73%	60%	113%	128%
5.2	Quote (werk-)stoffl. Verwertung gemäß MSN	W_{vz}	99%	109%	70%	159%	216%	60%	66%	99%	36%	66%	73%	60%	76%	96%
5.3	Quote wie 5.1 mit Divisor abfallrelevante Marktmenge	Q'_{vz}	69%	75%		75%	103%		68%	78%		51%	56%		65%	74%
5.4	Quote wie 5.2 mit Divisor abfallrelevante Marktmenge	W'_{vz}	69%	75%		75%	103%		33%	48%		51%	56%		43%	55%

Die Gegenüberstellung macht mehrere Sachverhalte deutlich. Die Quotenerfüllung durch den Bezug auf lizenzierte Mengen ist generell unproblematisch. Dass dies am wenigsten für die Verbundquote zutrifft, hat seinen Grund in einer abweichenden Berechnungsmethodik. Problematisch ist allerdings, dass durch die derzeit gültige Methodik mit sinkendem Lizenzierungsgrad die Verwertungsquoten steigen. Dies führt zu ausgeprägten Verwerfungen der Kennziffern einzelner Materialgruppen bei unterschiedlichem Lizenzierungsgrad und konterkariert die Ziele der VerpackV.

Zur Statusanalyse sind daher auf die Marktmenge ausgewiesene Quoten geeigneter (siehe untere Zeile Tabelle 3-5). Als Referenz dient weiterhin die in der VerpackV geforderte Quote. Im Status quo würden dann die Verwertungsquoten für Weißblech näherungsweise erreicht, für Aluminium und Kunststoffe deutlich überschritten, während die zusätzliche Werkstoffquote für Kunststoffe sowie die Verbundquote verfehlt würden.

Im optimierten Szenario steigen alle Quoten signifikant. Die Werkstoffquote für Kunststoffe ließe sich deutlich übererfüllen. Dagegen würde die Verbundquote nach derzeitiger Ermittlungspraxis auch im optimierten Szenario kaum erreicht.

3.2.3 Status quo - Fazit

- LVP-Erfassung, Sortierung und Verwertung sind rein quantitativ derzeit auf vergleichsweise hohem Niveau. Die höchsten Wertstoffeinbußen gibt es bei der Erfassung, technisches Optimierungspotenzial besteht vor allem bei den Sortierprozessen.
- Wertstoffverluste unterhalb der jetzigen Quotenschnittstelle sind nach technischen Maßstäben aktuell kaum mehr relevant, sofern das Verfahren spezifisch geeignet ist. Die Produktausbeute wird hier weitgehend von den Abfalleigenschaften der Materialgruppen bestimmt. Nur für Verbundverpackungen im weiteren Sinne ist die Ausbeute stark von der Materialzusammensetzung abhängig.
- Die Quotenvorgaben der VerpackV haben ihre ehemalige Lenkungsfunction hin zu einer ressourcenoptimierten Abfallwirtschaft weitgehend eingebüßt. Der derzeitige Lenkungsmechanismus ist vom Wettbewerb bestimmt, wobei dies unter den gegebenen aktuellen Randbedingungen hoher Rohstoffpreise (bzw. der Differenz zwischen Sekundärrohstofflösen und Beseitigungskosten) nicht zu Rückschritten führt, sondern lediglich die Weiterentwicklung hemmt. Ursache für den Verlust der Lenkungsfunction ist weniger die Höhe der Quotenvorgaben als vielmehr der Bezug auf die lizenzierte Menge.
- Die Quotenermittlung für Verbunde unterscheidet sich methodisch von denen für die anderen Leichtverpackungen. Die rechnerische Zusammenführung sehr unterschiedlicher Materialuntergruppen führt zu einer synthetischen, abstrakten Kennziffer mit geringem Bezug zum realen Geschehen.
- Durch Optimierung des Entsorgungssystems für Verpackungen ließen sich signifikante Steigerungen der Ressourceneffizienz erzielen. (Modifizierte) Quotenvorgaben als Lenkungsinstrument sind hierzu zwingend erforderlich.

3.3 Gewerbeabfälle - ein Exkurs

Hausmüllähnliche Gewerbeabfälle, die nach der Gewerbeabfall-VO geregelt sind, enthalten prinzipiell ähnliche Wertstoffe wie Abfälle aus privaten Haushaltungen und „vergleichbaren

Anfallstellen“. Verlässliche aktuelle Daten über die Zusammensetzung der hausmüllähnlichen Gewerbeabfälle, aus denen das Wertstoffpotenzial konkret abgeschätzt werden könnte, liegen allerdings nicht vor (Dehne et al. 2011).

3.3.1 Ist-Situation bei der Gewerbeabfallentsorgung

Etwa 19,5 Mio. t/a getrennt erfasste Wertstoffe aus Gewerbebetrieben wurden 2007 ermittelt – dabei handelt es sich vor allem um Metalle (7,4 Mio. t/a, ca. 38 %), PPK (6,76 Mio. t/a, ca. 35 %) und Holz (3,3 Mio. t/a, ca. 17 %). Ca. 5 % (0,94 Mio. t/a) waren Kunststoffe und ca. 4 % (0,75 Mio. t/a) gemischte Verpackungen (Dehne et al. 2011).

Die Studie von Dehne et al. (2011) bezieht sich auf das Jahr 2007, aktuellere Daten stehen nicht zur Verfügung. 2007 wurden in Deutschland etwa 6,4 Mio. t/a gemischter gewerblicher Siedlungsabfälle, getrennt vom Hausmüll erfasst rund 500 Entsorgungsanlagen angeliefert. Davon entfielen etwa 4,3 Mio. t/a auf den Abfallschlüssel AS 20030102 „Hausmüllähnliche Gewerbeabfälle, getrennt vom Hausmüll angeliefert oder eingesammelt“ und etwa 2,1 Mio. t/a auf den Abfallschlüssel AS 15010600 „gemischte Verpackungen, nicht differenzierbar“. Die Gewerbeabfälle verteilten sich 2007 demnach wie folgt auf die Entsorgungsanlagen:

Deponien	0,2 %
Energetische Abfallbehandlungsanlagen	46,8 %
(Mechanisch) biologische Behandlungsanlagen	5,9 %
Schredderanlagen	0,7 %
Sortieranlagen	43,2 %.

Sortieranlagen nehmen neben Gewerbeabfällen auch Sperrmüll, Bau- und Abbruchabfälle und Wertstofffraktionen wie PPK an. Gewerbeabfallsortieranlagen weisen im Vergleich zu LVP-Sortieranlagen deutlich niedrigere technische Standards auf. Die Produktpalette ist nicht einheitlich. Soweit nicht metallische Fraktionen aussortiert werden, erfolgt dies nach rein betriebswirtschaftlichen Aspekten (häufig: Kunststoff-Großballagen, Großfolien, Pappen). Beim Output kann nicht zwischen Abfällen verschiedener Herkunft unterschieden werden. Daher ist eine exakte Auskunft über den Anteil an Gewerbeabfällen, die einer stofflichen Verwertung zugeführt werden, nicht möglich. Aus verschiedenen Erhebungen und Befragungen bei Sortieranlagenbetreibern schließen die Gutachter, dass etwa 17 % des Inputs in die stoffliche Verwertung gehen (Dehne et al. 2011). Dies sind überwiegend Holz, Metalle, PPK und Kunststoffe. Bezogen auf die etwa 2,77 Mio. t gemischte Gewerbeabfälle, die jährlich in Sortieranlagen landen, ergibt dies eine Menge von 0,47 Mio t/a.

3.3.2 Wertstoffpotenziale im gemischten Gewerbeabfall

Die Wertstoffpotenziale aus gemischten Gewerbeabfällen sind nicht bekannt. Eine grobe Abschätzung von Dehne et al. (2011), die auf alte Erhebungen aus den 1990er Jahren und auf vereinzelten aktuellen Analysen basiert, kommt in der Summe für PPK, Kunststoffe, Holz und Metalle auf etwa 50 %. Daraus leitet sich ein theoretisches Gesamtpotenzial an Sekundärrohstoffen von etwa 3,2 Mio. t/a ab, das derzeit nur zu rund 15 % ausgeschöpft wird. Das bisher ungenutzte Potenzial übersteigt damit die Menge, die durch die Erfassung der Wertstoffe aus Abfällen aus privaten Haushaltungen und „vergleichbaren Anfallstellen“ nach aktuellen Prognosen erfasst werden kann.

3.3.3 Optimierung der Wertstoffeffassung

Für die Erarbeitung einer Konzeption zur Optimierung der Gewerbeabfallentsorgung ist ein belastbares Mengengerüst als Grundlage erforderlich. Die Abschätzungen von Dehne et al. (2011) sollten verifiziert werden durch:

- aktuelle Analysen der Gewerbeabfallzusammensetzung,
- Auswertung von vorhandenen betrieblichen Abfallwirtschaftsplänen,
- Stoffstromanalysen der Gewerbeabfälle,
- Input-Output-Analysen an Sortieranlagen.

Erfahrungen aus der Praxis der getrennten Erfassung von Verpackungsabfällen führten bei den Teilnehmern des Planspiels (Dehoust/Ewen 2011) zu der Einschätzung, dass die Einbeziehung der Gewerbeabfälle in eine gemeinsame haushaltsnahe Wertstoffeffassung von Verpackungen und StNVP nicht empfehlenswert ist. Die Teilnehmer sprachen sich einvernehmlich für eine Beibehaltung des derzeitigen Anwendungsbereichs „Abfälle aus privaten Haushaltungen und vergleichbaren Anfallstellen“ aus.

Deshalb sollte geprüft werden, ob parallel zur Gelben Tonne eine Wertstoffeffassung aus Gewerbeabfällen initiiert werden kann. Entsprechende Vorgaben – insbesondere die Verpflichtung zu einem Mengenstromnachweis, Festsetzung technischer Standards der Sortieranlagen und entsprechende Sanktionen bei Nichteinhaltung von Quoten - sollten in die Gewerbeabfall-VO aufgenommen werden.

Darüber hinaus sollten Verpackungen aus dem Gewerbe (derzeit nach Dehne et al. 2,1 Mio. t/a) in den Geltungsbereich der neuen Wertstoffverordnung - wie schon derzeit in der VerpackV - aufgenommen werden. Die Wertstoffquoten sowie die Kontrollen, die für Verpackungen und StNVP aus haushaltsnahen und vergleichbaren Anfallstellen vorgegeben werden, sollten auch für die Verpackungen aus dem Gewerbe gelten.

4 Ökologische Bewertung

Die ökologischen Auswirkungen der getrennten Sammlung, Sortierung und Verwertung von Verpackungsabfällen sowie die Optimierung der Sortierungstechnik und die Ausweitung auf stoffgleiche Nichtverpackungen (StNVP) lassen sich in einer Ökobilanz bewerten. Die hier beschriebene Bilanz beschränkt sich auf die Wirkungskategorien Klimaänderungen (Global Warming Potential, GWP) und auf den Primärenergiebedarf als kumulierter Energieaufwand fossil (KEA). Zahlreiche Untersuchungen und Bilanzen von Abfallbehandlungs- und Recyclingprozessen haben gezeigt, dass diese beiden Wirkungskategorien für einen ersten Überblick richtungssichere Ergebnisse liefern (vgl. hierzu Öko-Institut/Ressource Abfall 2010, Öko-Institut/IFEU 2010, Öko-Institut/IGW/TU Mainz 2008, Öko-Institut/IÖW 2010, Bergsma 2009, Delft 2007). Für die Beantwortung von Detailfragen müssten nach Bedarf weitere Kriterien in die Bilanz einbezogen werden.

4.1 Methodik

Die Berechnungen und Ergebnisse der Bilanz beziehen sich jeweils auf die Gesamtmenge der im dualen System erfassten Menge an LVP und StNVP. Die Ergebnisse spiegeln so die Leistungsfähigkeit des gesamten Systems aus Erfassung, Sortierung und Verwertung wider. Zur besseren Übersichtlichkeit werden zusätzlich die spezifischen Ergebnisse je Tonne erfasste Menge an LVP und StNVP inklusive der Sortierreste (Sammelmenge pro Jahr: tSM/a) berechnet und dargestellt.

Bei der ökologischen Bewertung werden folgende Schritte berücksichtigt:

- Sammlung
- Transport zur Sortieranlage
- Sortierung
- Transport der Fraktionen zu Aufbereitungs-, Verwertungs- und Behandlungsanlagen
- Aufbereitung der verschiedenen Fraktionen
- stoffliche Verwertung (Recycling)
- energetische Verwertung in Form einer Co-Verbrennung in Zementwerken
- thermische Behandlung der Sortierreste.

Für jeden Schritt müssen Primärenergie oder Betriebsmittel eingesetzt werden. Das führt zur Emission von Treibhausgasen. Auf der anderen Seite weisen die Verfahren zur stofflichen oder energetischen Verwertung sowie die thermische Behandlung einen Nutzen auf: Es entstehen Sekundärprodukte oder Ersatzbrennstoffe, die Primärprodukte oder herkömmliche Brennstoffe ersetzen. Der Aufwand, der mit der Bereitstellung dieser Primärstoffe verbunden wäre, wird also dem System gutgeschrieben. Aufwendungen und Gutschriften werden für jeden Schritt verrechnet. Sind die Umweltbelastungen insgesamt geringer als die Gutschrift, resultiert eine Netto-Gutschrift. Diese zeigt den tatsächlichen ökologischen Nutzen (Primärenergie- und CO₂-Einsparungspotenzial) der verschiedenen Verwertungsverfahren beziehungsweise der getrennten Sammlung.

Bei System-Ökobilanzen der Abfallwirtschaft sind einige Besonderheiten gegenüber klassischen Produkt-Ökobilanzen zu berücksichtigen:

- Der Abfall geht ohne Vorlasten oder Gutschriften aus Herstellung bzw. Gebrauch in das System ein. Betrachtet wird der Umgang mit dem Abfall, ohne dessen Entstehung zu hinterfragen.
- Gutschriften aus der Bereitstellung von Energie, Sekundärrohstoffen bzw. -produkten werden zu 100 % dem Abfallwirtschaftssystem gutgeschrieben und nicht teilweise auf die aufnehmenden Produktionssysteme allokiert (UBA 1999).

Sammlung

Um die Aufwendungen für die Sammlung der LVP zu bilanzieren, werden verschiedene Angaben benötigt: Fahrleistung und Kraftstoffverbrauch der Sammelfahrzeuge, GWP- und KEA-Werte für den Kraftstoff. Die für diese Bilanz verwendeten Werte stammen aus Praxisangaben und sind in Tabelle 4-1 dargestellt.

Tabelle 4-1: Werte für LVP-Sammlung

Fahrleistung [km/a]	Verbrauch der Sam- melfahrzeuge [l/100km]	Verbrauch der Sammel- fahrzeuge [l/t _{SM}]	GWP [kg CO ₂ äq/ l _{Diesel}]	KEA [kJ/ l _{Diesel}]
340.422	70	8,6	3*	39.140

* Beimischung von 5 % Biokraftstoff

Aus diesen Werten ergibt sich für die Sammlung:

$$GWP: \quad 3 \text{ CO}_2\text{äq/ l}_{\text{Diesel}} * 8,6 \text{ l/t}_{\text{SM}} = 26,8 \text{ kg CO}_2\text{äq/t}_{\text{SM}}$$

$$KEA: \quad 39.140 \text{ kJ/ l}_{\text{Diesel}} * 8,6 \text{ l/t}_{\text{SM}} = 338.054 \text{ kJ/t}_{\text{SM}}$$

Sortierung

Für die Berechnung der GWP- und KEA-Werte der Sortierung werden folgende Angaben benötigt: Strombedarf für die Sortierung und die GWP- und KEA-Werte für den ersetzten Strommix. Der dieser Bilanz zugrunde gelegte Strombedarf für die Sortierung von 50 kWh/t Input entstammt Praxisdaten (Öko-Institut/Ressource Abfall 2010, Öko-Institut/IFEU 2010, Öko-Institut/IGW/TU Mainz 2008). Die daraus resultierenden GWP- und KEA-Werte für den deutschen Strommix (GEMIS 2009) sind:

$$GWP: \quad 0,596 \text{ kg CO}_2\text{äq/kWh}$$

$$KEA: \quad 6.180 \text{ kJ/kWh}$$

Mit diesen Werten ergeben sich der GWP- und KEA-Wert für die Sortierung:

$$GWP: \quad 50 \text{ kWh/t} * 0,596 \text{ kg CO}_2\text{äq/kWh} = 30 \text{ kg CO}_2\text{äq/t}_{\text{SM}}$$

$$KEA: \quad 50 \text{ kWh/t} * 6.180 \text{ kJ/kWh} = 309.040 \text{ kJ/t}_{\text{SM}}$$

Transport

Neben den Müllsammeltransporten kommt es zu Transportvorgängen zwischen den verschiedenen Behandlungsanlagen und zu Verwertungsanlagen. Um die verschiedenen Transportpro-

zesse bilanzieren zu können, werden folgende Angaben benötigt: Transportentfernungen, Lkw-Typ, Verbrauchs- und Emissionswerte für den Lkw. Für die Transporte zu den Anlagen wurden jeweils verschiedene mittlere Entfernungen (Tabelle 4-2) angenommen. Weitere Annahmen waren, dass die Fraktionen durch Lkw mit einer Zuladung von 24 t transportiert werden und dass der Dieselkraftstoff 5 % Biokraftstoff enthält.

Tabelle 4-2: Mittlere Transportentfernungen (eigene Annahmen)

Ziel	Strecke [km]
Zur Sortieranlage	300
Weißblech zu Verwertung	200
Aluminium zu Verwertung	300
FKN und PPK aus LVP in Papierfabrik	500
Kunststoffe zu Verwertung	300
Stoffe zu EBS-Herstellung	200
Stoffe in Co-Verbrennung	100
Stoffe in MVA	50

Tabelle 4-3: Verbrauchs- und Emissionsdaten Lkw je Strecke (voll beladen) inkl. Rückfahrt (leer)

Verbrauch [l/100km]	Verbrauch [l/t*km]	GWP je Liter Diesel [kg CO ₂ äq/ l _{Diesel}]	KEA je Liter Diesel [kJ/l _{Diesel}]
34,9	0,029	3	39.140

Damit lassen sich das GWP und der KEA für den Transport berechnen:

$$GWP: \quad 0,029 \text{ l/t*km} * 3 \text{ kg CO}_2\text{äq/ l}_{\text{Diesel}} = \quad 0,09 \text{ kg CO}_2\text{äq/t*km}$$

$$KEA: \quad 0,029 \text{ l/t*km} * 39.140 \text{ kJ/l}_{\text{Diesel}} = \quad 1.135 \text{ kJ/t*km}$$

Aufbereitung

Nach der Sortierung gelangen die verschiedenen Fraktionen in die Aufbereitung, bevor sie stofflich oder energetisch verwertet werden. Die Aufbereitungsschritte sind je nach Fraktion verschieden. Die entsprechenden GWP- und KEA-Werte für die Bilanzierung wurden aus verschiedenen Literaturquellen entnommen (siehe Tabelle 4-4). Auch das Material für eine Mitverbrennung in Zementwerken muss zuvor aufbereitet werden. Zur Modellierung des Aufbereitungsschritts vor der Co-Verbrennung wurde in dieser Bilanz der Strombedarf für die Aufbereitung von Mischkunststoffen für die EBS-Herstellung herangezogen.

Tabelle 4-4: Aufwendungen für die Aufbereitung

Fraktion	GWP [kg CO ₂ äq/t _{Material}]	KEA [kJ/t _{Material}]	Quelle
Weißblech	Modellierung erfolgte mittels der Nettogutschrift*		Öko-Institut/Ressource Abfall 2010
Aluminium	Modellierung erfolgte mittels der Nettogutschrift*		Öko-Institut/IFEU 2010; Öko-Institut/IGW/TU Mainz 2008
FKN	800	1.440.401	Öko-Institut/IFEU 2010
PPK aus LVP	1.355	25.437.115	Öko-Institut/IGW/TU Mainz 2008
Folien	658	6.798.777	HTP 2012
Kunststoffarten + vergleichbare Produkte	269	2.781.318	HTP 2012
Mischkunststoffe**	498	5.145.953	Dehoust/Merz/Schüler 2010; Öko-Institut/IFEU 2010
Mischkunststoffe im Hochofen***	78	803.492	Annahme
EBS-Herstellung	39	401.746	HTP 2012

* vergleiche Tabelle 4-9

** Für die Bilanzierung von Mischkunststoff wurde auf Daten von Polystyrol zurückgegriffen.

*** Annahme: Aufwendungen doppelt so hoch wie für EBS-Herstellung

Verwertung

Stoffliche Verwertung: Nach der Aufbereitung ersetzen die recycelten Fraktionen Weißblech, Aluminium und Papierfasern aus FKN das entsprechende Primärmaterial. Kunststofffolien, getrennt erfasste Kunststoffarten sowie ein Teil der Mischkunststoffe werden zu Regranulat verarbeitet und ersetzen Primärgranulate. Der Rest der Mischkunststoffe wird in Produkten eingesetzt, die zum Teil Kunststoffe, zum Teil Holz oder Beton ersetzen. Bei Aufbereitung und Behandlung geht Material verloren, so dass die Inputmenge mit stoffspezifischen Substitutionsfaktoren verrechnet wurde. Eine Übersicht über die Gutschriften gibt Tabelle 4-5.

Tabelle 4-5: Übersicht Gutschriften für stoffliche Behandlungen

Fraktion	GWP [kg CO ₂ äq/t]	KEA [kJ/t]	Quelle
Weißblech	Es wurde direkt die Netto-Gutschrift übernommen*		Öko-Institut/Ressource Abfall 2010
Aluminium	Es wurde direkt die Netto-Gutschrift übernommen*		Öko-Institut/IFEU 2010
FKN (Papierfasern)	-1.542	-16.447.113	Öko-Institut/IFEU 2010
PPK aus LVP (Papierfaser)	-1.752	-35.745.752	Öko-Institut/IGW/TU Mainz 2008
Folien (Regranulat)***	-2.103	-78.220.100	Ecoinvent
Kunststoffarten + vergleichbare Produkte (Regranulat)****	-2.315	-77.759.784	Ecoinvent
Mischkunststoff (Regranulat)*****	-1.949	-76.402.700	Ecoinvent
Mischkunststoff (Holz-/Beton)	-975	-38.201.350	Annahme**

* vergleiche Tabelle 4-9

** halber Beitrag von Regranulat

*** Annahme hier: Folien bestehen aus PE-LD

**** Die Kunststoffarten sind: PE (29 %), PP (41 %), PET (18 %), PS (12 %). Die prozentuale Zusammensetzung war nur für das Szenario 1 (Ist-Zustand) bekannt. Für die anderen Szenarien wurde angenommen, dass es keine Änderung in den Anteilen gibt.

***** Annahme hier: Mischkunststoffe wie PE-HD

Energetische Verwertung: Die Modellierung der Aufwendungen und Gutschriften für die Co-Verbrennung wurde mit Hilfe von verschiedenen Annahmen durchgeführt:

- Für die Fraktionen Weißblech und Sortierreste wurde angenommen, dass die Werte für die Co-Verbrennung gleich den Werten von EBS sind.
- Für FKN wurde eine Verbundzusammensetzung von 50% Aluminium und 50% Sonstige angenommen. Für die Modellierung der Sonstigen Fraktion wurde mit Werten von SBS gerechnet.
- PPK aus LVP wurde zu 50% Werte von PPK und zu 50% Werte von SBS zu Grunde gelegt.
- Für Kunststoffe wurden Werte für Mischkunststoffe verwendet.

Weiterhin wurde angenommen, dass die mitverbrannten Materialien im Zementwerk Steinkohle substituieren. Zur Berechnung der Gutschriften für die Co-Verbrennung wurde eine 1:1-Verrechnung über den Heizwert durchgeführt. Dieser ergibt sich aus den Kohlenstoffanteilen der Fraktionen.

Daraus ergeben sich die in Tabelle 4-6 aufgeführten Gutschriften für die Co-Verbrennung.

Tabelle 4-6: Gutschriften Co-Verbrennung (Quellen: Öko-Institut/IFEU 2010, Öko-Institut/Ressource Abfall 2010, Ecoinvent, eigene Berechnungen)

Fraktion	GWP [kg CO ₂ äq/t]	KEA [kJ/t]
EBS	-404	-14.580.849
SBS	-585	-19.853.533
Aluminium	Es wurde direkt die Netto-Gutschrift übernommen*	
PPK	Es wurde direkt die Netto-Gutschrift übernommen*	
Mischkunststoff	-543	-37.661.453

* vergleiche Tabelle 4-9

Thermische Behandlung: Sortier- und Aufbereitungsreste werden in der MVA thermisch behandelt. Zur Berechnung der Gutschriften wurde angenommen, dass die stoffliche Zusammensetzung der Fraktionen der von Restmüll entspricht. Die frei werdende Energie substituiert Strom und Wärme (die sonst durch Öl und Gas gewonnen wird). Als durchschnittliches Mittel wird bei MVA üblicherweise von einer Nettoenergieerzeugung von 10 % Strom und 30 % Nutzwärme, bezogen auf den Heizwert des eingesetzten Abfalls, ausgegangen. Daraus ergeben sich die in Tabelle 4-7 beschriebenen Gutschriften.

Tabelle 4-7: Annahme zur Berechnung der Gutschrift für MVA und Gutschrift

Heizwert Restmüll [MJ/kg]	Material substituiert		Netto-Wirkungsgrad [%]	Anteil [%]	Gutschrift GWP [kg CO ₂ äq/t]	Gutschrift KEA [kJ/t]
9,2	Strom	fossil	10	100	-470 [Öko-Institut/ IGW/TU Mainz 2010]	-6.502.814 [Öko-Institut/ IGW/TU Mainz 2010]
		Gas		50		
	Wärme	Öl	30	50		

Je Tonne Sortierreste stehen den Gutschriften als Belastung aus dem Betriebsmittelverbrauch und den direkten Emissionen aus der Verbrennung 344 kg CO₂ äq/t bzw. 1.102.710 kJ/t gegenüber. Als Gutschriften verbleiben somit je Tonne thermisch behandelte Reste:

GWP: 126 kg CO₂ äq/t Sortierreste

KEA: 5.400.104 kJ/t Sortierreste

4.2 Ergebnisse

Bilanziert und bewertet wurden die drei Szenarien:

- Szenario 1: Ist-Zustand (Ist-Szenario)
- Szenario 2: optimierte Sortiertechnik, Sammelmenge wie bei Szenario 1 (optimiertes Szenario)
- Szenario 3: Sammlung inkl. stoffgleicher Nichtverpackungen bei optimierter Sortiertechnik (Wertstoff-Szenario)

Spezifische Ergebnisse GWP

Abbildung 4-1 zeigt die spezifischen Belastungen bzw. Netto-Gutschriften für die Wirkungskategorie GWP für die drei Szenarien. In den Schritten Sammlung, Sortierung und Transport kommt es ausschließlich zu Aufwendungen. Daher stellen diese drei Schritte generell ökologisch eine Belastung dar. Für die stoffliche Verwertung, die Co-Verbrennung und die thermische Behandlung können dem System CO₂-Äquivalente gutgeschrieben werden. Diese Gutschriften waren höher als die Aufwendungen, woraus insgesamt Netto-Gutschriften resultieren. Vor allem die hohen Netto-Gutschriften der stofflichen Verwertung und der Co-Verbrennung tragen zu dem positiven Gesamtergebnis der Bilanz bei.

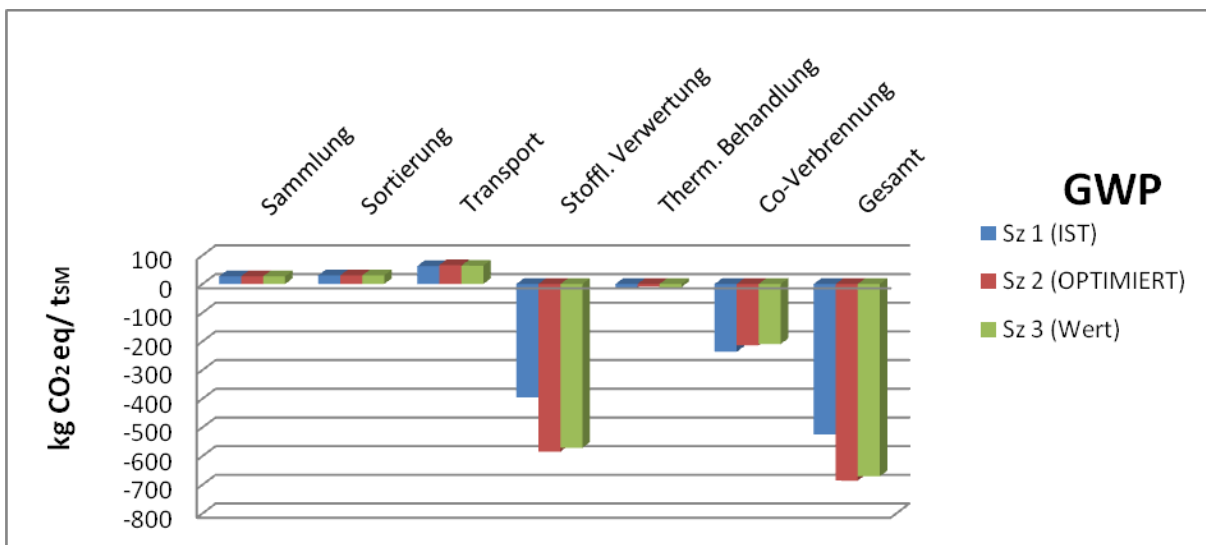


Abbildung 4-1: Gesamtbilanz spezifisches GWP

Insgesamt erhält das System in jedem Szenario eine Gutschrift. Ein Vergleich der drei Szenarien untereinander zeigt zunächst, dass das Szenario 1 (Ist-Zustand) erwartungsgemäß die geringste Gesamtgutschrift aufweist. Die Gutschrift für das optimierte Szenario ist aufgrund der größeren Mengen, die in die stoffliche Verwertung gelangen, höher. Die spezifische Gutschrift für das Szenario 3 ist hingegen ein wenig geringer als die im Szenario 2, es erhält je Tonne Sammelmenge 15 kg CO₂-Äquivalente weniger gutgeschrieben (vgl. Tabelle 4-8).

Tabelle 4-8: Gesamtbilanz: Mengen und spezifisches GWP

Prozess	Sz 1: Ist		Sz 2: Optimiert		Sz 3: Wertstoff	
	Menge [t]	GWP [kg CO ₂ äq/t _{SM}]	Menge [t]	GWP [kg CO ₂ äq/t _{SM}]	Menge [t]	GWP [kg CO ₂ äq/t _{SM}]
Sammlung	2.270.000	27	2.270.000	27	2.846.600	27
Sortieren	2.270.000	30	2.270.000	30	2.846.600	30
Transport	1.581.065.000*	63	1.658.755.000*	66	2.023.150.000*	64
Stoffliche Verwertung	700.660	-395	905.800	-585	1.086.800	-571
Thermische Behandlung	230.300	-13	168.100	-9	239.400	-11
Co-Ver- brennung	1.185.740	-237	1.032.800	-214	1.331.500	-209
Gesamt		-525		-686		-671

* Die Einheit in dieser Zelle ist [t*km], und damit anders als für den Rest der Spalte angegeben.

Zwei Gründe sind für die etwas geringere spezifische Gutschrift in Szenario 3 gegenüber Szenario 2 verantwortlich: In Szenario 3 werden, bezogen auf die gesamte Sammelmenge, 1,3 % weniger Materialien stofflich verwertet. Da das Recycling die höchsten Netto-Gutschriften zur Gesamtbilanz beiträgt, resultiert hieraus eine etwas geringere Gutschrift für das GWP. Außerdem erhalten die verschiedenen Fraktionen unterschiedlich hohe Netto-Gutschriften für die stoffliche Behandlung und die Co-Verbrennung im Zementwerk. Tabelle 4-9 zeigt, dass die Fraktionen mit hohen Netto-Gutschriften in Szenario 3 prozentual etwas geringer vertreten sind als in Szenario 2 (mit Ausnahme von Weißblech und Aluminium bei der stofflichen Verwertung).

Tabelle 4-9: Spezifisches GWP und Mengen für stoffliche Verwertung, Co-Verbrennung und thermische Behandlung

Prozess	Fraktion	Spezifisches GWP kg CO _{2äq} /t Verwertungs- input	Szenario 2	Szenario 3
			Anteil %	Anteil %
Stoffliche Verwertung	Weißblech	-945	10,6	12,3
	Aluminium	-7.839	1,5	1,7
	Flüssigkeitskarton	-743	4,1	3,4
	PPK aus LVP	-398	1,6	1,3
	Folien	-1.445	4,2	4,2
	Kunststoffarten und vergleichbare Prod.	-2.046	9,6	8,8
	Mischkunststoffe (Regranulat)	-1.451	3,7	2,9
	Mischkunststoffe (Holz-/Betonersatz)	-725	4,5	3,6
CO-Verbrennung der Aufbereitungsreste der Fraktionen:	Weißblech	-365	1,6	1,7
	Flüssigkeitskarton	-1.909	2,2	1,8
	PPK aus LVP	-1.213	1,0	0,8
	Sortierreste	-365	15,5	17,8
	Folien	-504	0,9	0,9
	Kunststoffarten und vergleichbare Prod.	-504	2,7	2,4
	Mischkunststoffe	-387	16,3	16,6
	Mischkunststoffe (Stahlwerk/Hochofen)	-616	3,1	2,4
Thermische Behandlung MVA	Sortierreste	-126	7,4	8,4

Klimabilanzen von Co-Verbrennung und MVA

Die stoffliche Verwertung trägt am stärksten zu den Gutschriften in der Klimabilanz bei, insbesondere aufgrund des spezifisch hohen Beitrags von 1.280 kg CO_{2äq} je Tonne. Auch die Co-Verbrennung trägt mit 453 kg CO_{2äq} je Tonne EBS noch deutlich mehr zur Klimaentlastung bei als die Entsorgung in der MVA (Gutschrift nur ca. -130 kg CO_{2äq} je Tonne Abfall). Auch bei vergleichbarem Input ist die Co-Verbrennung einer durchschnittlichen MVA meist deutlich überlegen.

Ist der fossile Anteil am Input der MVA hoch, wie beispielsweise bei Kunststoffen, können derzeit durch die Verbrennung in MVA keine Klimaentlastungen erzielt werden. Vielmehr führt sie aufgrund der hohen Energieverluste zu zusätzlichen Treibhausgasemissionen (Lastschriften) von etwa 500 kg CO_{2äq} je Tonne Kunststoffe. Bei einer hochwertigen EBS-Nutzung solcher Ma-

aterialien (z.B. Mischkunststoffe in Zementwerken) können dagegen deutliche Entlastungen von ca. 500 kg CO₂äq je Tonne Mischkunststoffe erzielt werden.

Spezifische Ergebnisse KEA

Auch beim KEA treten bei Sammlung, Sortierung und Transport Belastungen auf. Die stoffliche und thermische Behandlung sowie die Co-Verbrennung erzielen hingegen Nettogutschriften. Insgesamt führt die Gesamtbilanz auch hier zu Gutschriften, so dass dem System insgesamt Primärenergie gutgeschrieben wird. Die höchste spezifische Gutschrift zeigt das Szenario 2, die geringste Szenario 1. Die geringere Gutschrift in Szenario 3 basiert erneut auf den geringeren Mengenanteilen der stofflichen und energetischen Verwertung in der Co-Verbrennung (Abbildung 4-2 und Tabelle 4-9).

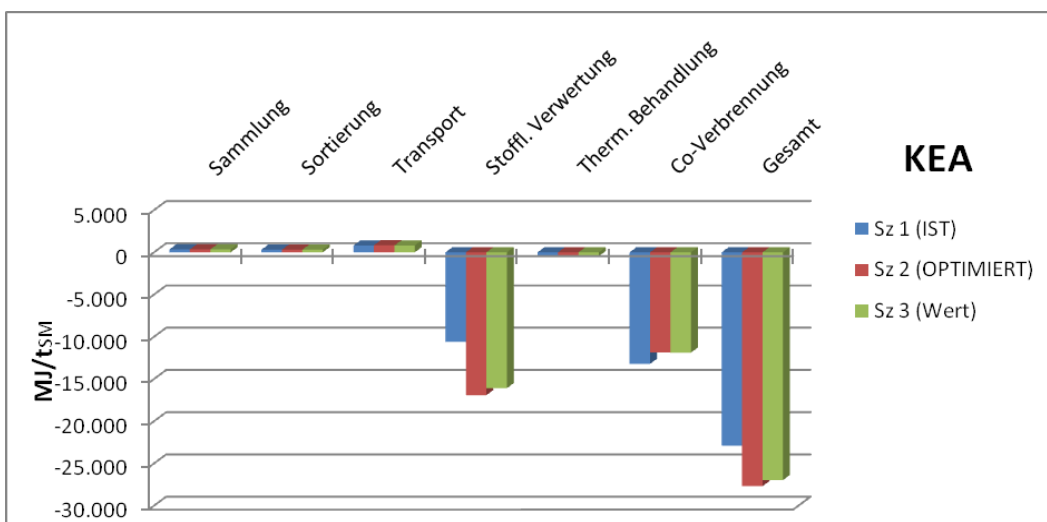


Abbildung 4-2: Gesamtbilanz spezifischer KEA

Tabelle 4-10: Gesamtbilanz KEA

Prozess	Sz 1: Ist [kJ/t]	Sz 2: Optimiert [kJ/t]	Sz 3: Wertstoff [kJ/t]
Sammlung	338.054	338.054	338.054
Sortieren	309.035	309.035	309.035
Transport	792.365	831.795	809.024
Stoffliche Verwertung	-10.587.922	-16.913.752	-16.091.917
thermische Behandlung	-547.861	-399.893	-454.151
Co-Verbrennung	-13.209.024	-11.856.141	-11.878.844
Gesamt	-22.905.353	-27.690.901	-26.968.798

Gesamtergebnis

Die oben dargestellten spezifischen Ergebnisse sind auf eine Tonne erfasste LVP bzw. erfasstes Wertstoffgemisch bezogen (inklusive Sortierreste). Verknüpft man diese mit den jeweils erfassten Mengen, erhält man die tatsächlichen Umweltleistungen (Einsparungen angegeben in CO₂/a oder GJ/a) der unterschiedlichen Szenarien.

Tabelle 4-11: Endergebnisse zu GWP und KEA und prozentuale Verbesserungen der Szenarien 2 und 3

	Einheit	Sz 1: Ist	Sz 2: Opt.	Sz 3: Wert
GWP	t CO₂ äq/a	- 1,19 Mio.	- 1,56 Mio.	- 1,91 Mio.
Verbesserung gegenüber:				
Szenario 1	%		30,6	60,2
Szenario 2	%			22,7
KEA	GJ/a	- 51.995	- 62.858	- 76.769
Verbesserung gegenüber:				
Szenario 1	%		21	39
Szenario 2	%			22

Die Ergebnisse zeigen, dass allein durch die Optimierung der Sortierung und Verwertung der im Ist-Szenario gesammelten LVP die Entlastung beim GWP von etwa 1,2 Mio. t CO₂äq/a um ca. 30 % auf etwa 1,6 Mio. t CO₂äq/a gesteigert werden kann. Durch zusätzlich erfasste StNVP von etwa 7 kg/E*a steigt dieses Plus um weitere 30 %. Würde darüber hinaus noch die Erfassung verbessert, wären weitere Klimaentlastungen möglich. Die möglichen Entlastungen für eine Schonung fossiler Ressourcen fällt mit 20 % bzw. 40 % etwas geringer aus. Das zeigt, dass sowohl der Beitrag zur Reduktion der Klimagase als auch zur Ressourcenschonung durch die Optimierung der Sortierung und die Ausdehnung auf StNVP relevant ist.

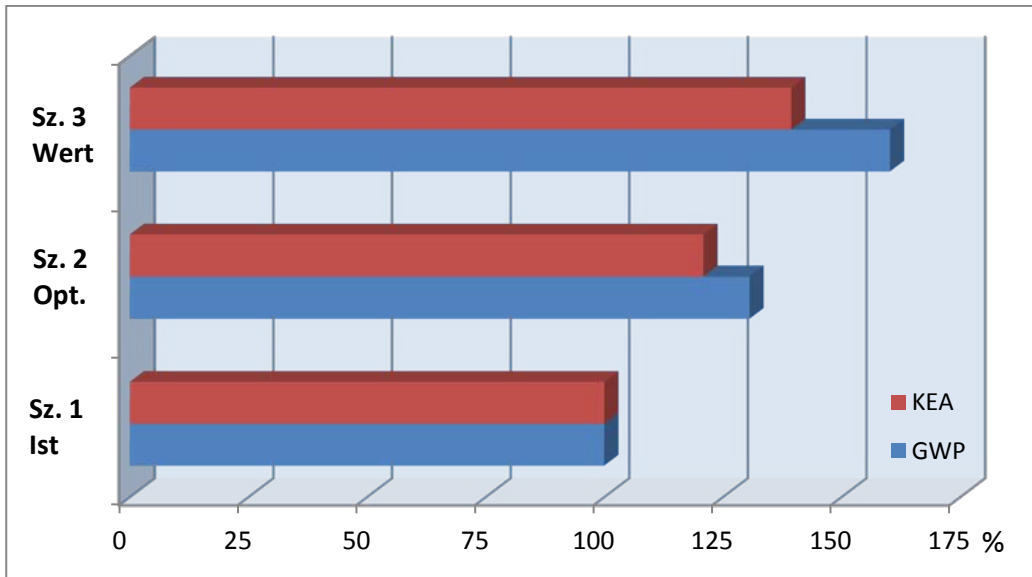


Abbildung 4-3: Prozentuale Verbesserungen der Szenarien 2 und 3 gegenüber Szenario 1 bezüglich GWP und KEA

Einfluss auf die Restmüllbehandlung

Die oben beschriebenen Gesamtergebnisse berücksichtigen nicht, dass künftig zusätzlich erfasste Wertstoffe aus dem Restmüll ausgeschleust werden und nicht mehr in MVA oder MBA gelangen. Die dadurch geringeren Verwertungsbeiträge im Restmüll beeinflussen im Vergleich von Szenario 3 (Wertstoffszenario) gegenüber Szenario 2 (optimiertes Szenario) die Ergebnisse nur unwesentlich. Die knapp 120.000 t Metalle, die in Szenario 3 zusätzlich getrennt erfasst werden, hätten beim Verbleib im Restmüll eine CO₂-Gutschrift von ca. 110.000 t CO₂äq pro Jahr bewirkt³.

Die zusätzlich verwerteten etwa 170.000 t Kunststoffe pro Jahr würden in der MVA dagegen zu zusätzlichen Treibhausgasemissionen führen. Diese liegen in Abhängig von der Effektivität der Energienutzung etwa zwischen 400 und 700 kg CO₂äq je Tonne Kunststoff. Kunststoffe aus der MBA gelangen mit der EBS-Fraktion in die Co-Verbrennung und erbringen dort Gutschriften zwischen 380 und 500 kg CO₂äq je Tonne Kunststoff. Dies führt insgesamt zu Zusatzlasten in der Größenordnung von etwa 50.000 t CO₂äq je Jahr.

In der Summe würde sich die Gutschrift in Szenario 3 also etwa um 60.000 t CO₂äq auf 1,85 Mio. t CO₂äq pro Jahr reduzieren. Die Steigerung gegenüber Szenario 2 beträgt dann noch 19 %, die gegenüber Szenario 1 noch 55 %.

Beiträge durch optimiertes Recycling von Gewerbeverpackungen

Den folgenden Überlegungen liegt die Annahme zugrunde, dass derzeit Sekundärrohstoffe aus gemischten Gewerbeabfällen von 0,5 Mio. t/a in gleicher Relation aus Verpackungen

³ Annahme: Bei der Restabfallbehandlung, die zu 60 % in MVA's und zu 40 % in MBA's erfolgt, werden 70 % der Fe-Metalle und 40 % der NE-Metalle erfasst und einer stofflichen Verwertung zugefügt (nach Bilanzdaten aus Öko-Institut/IFEU 2010).

(2,1 Mio. t/a) und Nichtverpackungen (4,3 Mio. t/a) gewonnen werden und dass die spezifischen Wertstoffgehalte in etwa mit denen der haushaltsnahen Erfassung übereinstimmen.

Demzufolge werden derzeit etwa 0,42 Mio. t Verpackungsabfälle aus dem Gewerbe einer Sortierung zugeführt. Nach der Aufbereitung der aussortierten Fraktionen können 0,16 Mio. t Sekundärrohstoffe gewonnen werden. Die verbliebenen 1,68 Mio. t Verpackungsabfälle bringen in der MVA einen Beitrag von etwa 80 kg CO₂äq je Tonne Verpackungsabfälle (vgl. hierzu Öko-Institut/IGW/TU Mainz 2008 und Öko-Institut/IFEU 2010).

Bei einer optimierten Verwertung entsprechend Szenario 2 könnte etwa ein spezifischer Beitrag von 686 kg CO₂äq je Tonne Verpackungsabfälle erreicht werden. Damit erbrächte die optimierte Verwertung von Verpackungen aus dem Gewerbe eine zusätzliche Klimaentlastung von etwa 0,85 Mio. t CO₂äq pro Jahr. Durch eine konsequente gesetzliche Regelung der Verwertung von Verpackungen aus dem Gewerbebereich könnte demnach etwa die gleiche Klimaentlastung erreicht werden wie durch die Optimierung der Sortierung und die Ausweitung der Sammlung auf StNVP in haushaltsnahen und gleichgestellten Anfallstellen. Eine Optimierung des Recyclings von Verpackungen aus dem Gewerbe nach dem Vorbild von Szenario 2 liefert also relevante Beiträge zum Klimaschutz (vgl. Kapitel 3.3).

Der Gesamtbeitrag aus einem hochwertigen Recycling von Verpackungen würde sich bei Einbeziehung von Gewerbeabfällen dann auf etwa 2,7 Mio. t CO₂äq pro Jahr erhöhen. Weitere Steigerungen könnten durch optimierte Erfassung im haushaltsnahen Bereich erzielt werden. Die vorgeschlagene Dynamisierung der Erfassungsquoten ist ein wesentlicher Faktor, um diese Ziele zu realisieren.

5 Künftige Quoten als Instrumente zur Ressourcenschonung

5.1 Methodik und Bewertungskriterien

Für die Entwicklung geeigneter quantitativer Vorgaben sind vier Teilkomplexe wesentlich:

1. Bilanzierungsgegenstand (Differenzierung nach Stoff- oder Materialgruppen)
2. Schnittstelle der Quotenermittlung und Art der Bilanz
3. kumulierte Quote oder Einzelquoten
4. Festlegen der Bezugsgrößen und absolute Bezifferung der Quoten.

Die einzelnen Teilkomplexe sind zwar voneinander nicht unabhängig, zur besseren Nachvollziehbarkeit einzelner Festlegungen werden sie im Folgenden aber weitgehend iterativ betrachtet.

Damit Quoten ihre Funktion als Lenkungsinstrument zur Ressourcenschonung erfüllen können, muss zunächst die Frage nach dem Adressaten geklärt werden. Die VerpackV setzt Quoten im Anhang zu § 6 Abs. 3 fest, die die Pflichten der Systemträger zur ressourcenoptimierten Bewirtschaftung der Abfälle präzisieren. Sollen Quoten als Lenkungsinstrument wirksam sein, muss eine Nichterfüllung von Quoten (und anderer Vorgaben) an Rechtsfolgen gekoppelt werden. Dafür ist eine Mess- und Prüfbarkeit der Vorgaben im Vollzug besonders wichtig.

Ein Kerngedanke der Abfallgesetzgebung ist die Implementierung der Produktverantwortung. Eigentlich Verpflichtete sind Hersteller und Vertreiber von Gütern, die durch Produktgestaltung und Werkstoffauswahl erheblichen Einfluss auf Erfolg und Effizienz von Recyclingprozessen ausüben. In der VerpackV sind Hersteller und Vertreiber aber nicht unmittelbarer Adressat von Quotenvorgaben. Gleichwohl verpflichtet der Verordnungsgeber in § 12 VerpackV zum schonenden Umgang mit Ressourcen durch Abfallvermeidung vor Wiederverwendung und Verwertung (beispielsweise durch recyclinggerechte Produktgestaltung) vor einer schadlosen Beseitigung.

Die EU-Verpackungsrichtlinie wird im Anhang II, der dem Regelungsgegenstand des § 12 VerpackV entspricht, in Fragen der Verwertbarkeit von Verpackungen etwas konkreter: „Die Verpackungen müssen so gefertigt sein, dass ein gewisser Gewichtsprozentsatz der verwendeten Materialien bei der Herstellung handelsfähiger Produkte stofflich verwertet werden kann. (...) Die Festsetzung dieses Prozentsatzes kann je nach Art des Materials, aus dem die Verpackung besteht, variieren.“ Ob es sich hierbei um eine letztendlich individuelle, d.h. auf das einzelne Produkt anwendbare Vorschrift handelt, ist dem Kontext aber nicht eindeutig zu entnehmen.

Mit dem fehlenden Bezug zu Quotenvorgaben trägt der europäische Gesetzgeber der Tatsache Rechnung, dass Ressourcenschonung primär durch Abfallvermeidung zu erzielen ist und dass hochwertiges Recycling erst auf der post-consumer-Seite mit Ressourcenschonung gleichgesetzt werden kann. Außerdem sind die Ziele „Abfallvermeidung“ (durch Volumen- und Gewichtsreduzierung) und „recyclingoptimierte Produktgestaltung“ meist stark divergierende Anforderungen – beispielsweise dann, wenn sehr gut recyclebare PE-Flaschen durch Standbodenbeutel ersetzt werden oder LDPE-Verpackungsfolien so dünn sind, dass sie ein stoffliches Recycling

erschweren. Dies kann nur in der individuellen Entwicklung einer Synthese, nicht zuletzt unter den Prämissen funktionaler Erfordernisse, aufgelöst werden.

Dennoch üben Quoten gemäß § 6 (3) VerpackV auf Hersteller und Vertreiber zumindest mittelbar einen Einfluss aus - umso mehr, je spezifischer eine Quote auf das eigene Erzeugnis anwendbar ist. Ein solch mittelbarer Einfluss ist auch wegen der Verzahnung von Quoten und Verwertungskosten über spezifische Lizenzentgelte relevant. Quotenvorgaben lassen sich nicht so spezifizieren, dass sie eine verursachungsgerechte Internalisierung von Verwertungsaufwendungen ersetzen könnten. Als Bewertungskriterium ist diese mittelbare Lenkungswirkung auf Hersteller und Vertreiber aber zumindest insoweit von Bedeutung, als dass widersinnige Effekte vermieden werden müssen, die die Produktion besonders schwierig zu verwertender Erzeugnisse begünstigen könnten.

Neben den genannten zentralen Bewertungskriterien ist insbesondere die Konformität mit EU-Rechtsnormen zu beachten.

Die zuständigen Überwachungsbehörden in Deutschland verfügen über eine nunmehr 20-jährige Erfahrung mit Nachweiswissen, Quotenermittlung und Belastbarkeit von Prüfroutinen, die sich in sehr dezidierten Ausführungsrichtlinien niederschlagen (vgl. LAGA M37). Daher sind Chancen und Risiken von Methoden zur Quotenermittlung, die von etablierten Standards abweichen, abzuwägen. Im Zuge der Bewertung werden daher in dieser Studie auch bewährte Instrumente oder ergänzende Vollzugsroutinen berücksichtigt, wenn sich diese im Sinne der Zielsetzung als hilfreich erwiesen haben.

Nicht zuletzt bei den Überlegungen zur Höhe der letztendlich anzusetzenden Quoten und ob diese auf Stoffe oder Materialgruppen aus dem Bereich der Nichtverpackungen separat anzuwenden sind, gewinnen die Kriterien technische Machbarkeit und ökonomische Konsequenzen besondere Relevanz.

5.2 Bilanzierungsgegenstand

Methodisch ist festzulegen, ob und in welchem Maß spezifische Quoten für unterschiedliche Stoff-, Materialgruppen und Produktarten notwendig sind bzw. wie und inwieweit sie aggregiert werden können. Außerdem ist zu klären, wie künftig mit Verbunden verfahren werden soll und ob VP und StNVP sowie Kunststoffe differenziert betrachtet werden.

Bilanzierungsgegenstand der derzeitigen Verpackungsverordnung sind (gemäß Quotentabelle im Anhang 1 zu § 6 (3) VerpackV) Glas, Papier (PPK), Weißblech, Aluminium, Kunststoffe und Verbunde. Glas und PPK werden in dieser Studie von der Betrachtung ausgeklammert, da sie nicht zum Positivkatalog einer Wertstofftonne zählen. Die Aufnahme einer Materialgruppe Verbunde unterstreicht, dass im Sinne der Produktverantwortung unter „Material“ nicht etwa der einzelne Stoff, sondern die Verpackung als Ganzes im Fokus steht.

Die EU-Verpackungsrichtlinie beziffert Quotenvorgaben in Artikel 6. Explizit wird hier auf die Verwertung der Verpackungsabfälle abgestellt, die summarisch einer Quote unterliegen. Die Differenzierung einzelner Quoten beschränkt sich auf Glas, Papier und Karton, Metalle, Kunststoffe und Holz. Im Vergleich zur VerpackV ist die Materialgruppe Metalle nicht untergliedert, außerdem fehlt eine Verbunddefinition ebenso wie eine Verbundquote.

5.2.1 Definition und Zuordnung

Verbundverpackungen sind in der VerpackV definiert als „von Hand nicht trennbare Materialien, von denen keines einen Masseanteil von 95 vom Hundert (sog. 95/5 Kriterium) überschreitet“. Diese Regelungen zur Differenzierung und separater Quotenermittlung entsprechen noch denen der ersten Fassung der VerpackV vom 21. Juni 1991. Damals war die praktische Ausprägung von Verwertungswegen noch schwer vorherzusehen, so dass mit dieser Regelung der mutmaßlich besonderen Problematik der Verwertung von Verbunden entsprochen werden sollte.

Diese Privilegierung führte zu analytischen und methodischen Problemen auf allen Ebenen der Nachweisführung (vgl. Kap. 2 und 3.2.2). Im Zuge der Umsetzung der Wertstofftonne stellt sich zudem die Frage, ob mit StNVP vergleichbar verfahren werden sollte. Im Sinne des 95/5 Kriteriums wäre z.B. eine Aluminiumpfanne mit verklebten Holzgriffschalen ein Verbund, eine ebenso ausgeführte Gusspfanne vermutlich nicht.

Quoten erfüllen ihre Lenkungswirkung dann am wirkungsvollsten, wenn sich Differenzierung und Abgrenzung von Material- oder Stoffgruppen an deren jeweiligen Verwertungseigenschaften, also an Sortier- und Recyclierbarkeit, orientieren. Bezüglich ihrer Verwertungseigenschaften sind Verbunde aber weder qualitativ noch quantitativ eine einheitliche Gruppe. Außerdem unterscheiden sie sich nicht signifikant von Gütern, die nicht der derzeit gültigen Verbunddefinition unterliegen. Folgende Beispiele veranschaulichen diesen Sachverhalt:

Beispiel 1 Spraydosen aus Aluminium (Sprühkopf und Steigrohr aus Kunststoff), Kronkorken (wegen Kunststoffdichtmasse) oder kunststoffbeschichtete Aluminiumschalen für Tierfutter sind im Sinne der 95/5-Abgrenzung Verbunde. Ihre Sortierbarkeit wird durch die geringen Nebenmaterialanteile nicht eingeschränkt und liegt weit über 90 %. Der Nebenmaterialanteil mindert ebenso wie eventuell noch vorhandene Füllgutreste die im Verwertungsprozess erzielbare Wertschöpfung durch Rückgewinnung des jeweiligen Metallanteils nur geringfügig.

Beispiel 2 Eine Kombidose überwiegend aus Papier mit Weißblechboden und kopfseitiger Aluminiummembran ist ebenfalls ein Verbund im Sinne der 95/5-Abgrenzung. Das Sortierverhalten wird im Wesentlichen vom Nebenmaterial Weißblech bestimmt. Die im Verwertungsprozess erzielbare Wertschöpfung korrespondiert mit dem Weißblechanteil an der Gesamtverpackung und ist entsprechend gering.

Beispiel 3 Eine zur Schale tiefgezogene PET-Folie mit verklebter Verschlussfolie aus PP und rückseitigem Etikett ist kein Verbund im Sinne des 95/5-Kriteriums, wenn das Etikett weniger als 5 % der Gesamtmasse bildet. In der Sortierung verhält sich ein solches Erzeugnis diffus. Je nach Lage auf dem Förderband wird es entweder als PP oder als PET detektiert. Gelangt es in die PP-Fraktion, ist die mögliche Wertschöpfung auf den geringen Massenanteil der Verschlussfolie reduziert. In der PET-Fraktion wäre die Schale durch ihre PP- und Kleberanteile ein Störstoff und bezüglich maximal zulässiger Anteile entsprechend reglementiert.

Beispiel 4 Ein Joghurt- oder Margarinebecher aus PP mit einer punktuell verklebten Pappmanschette und einem dünnen Aluminiumfoliendeckel ist kein Verbund nach Definition VerpackV, sondern eine so genannte „trennbare Kombinationsverpackung“, da die einzelnen Materialien händisch trennbar sind. Daher fallen die einzelnen Materialarten bei der Bezugsgröße „lizenzierte Menge“ unter die Reinmaterialien Papier, Kunststoff und Aluminium. Die mutmaßlich größte Wertschöpfung ließe sich aus der Rückgewinnung des Kunststoffbechers erzielen. Dieser

wird jedoch durch die äußere Papiermanschette bei der Sortierung nicht als Kunststoff detektiert, sondern gelangt als Verunreinigung entweder in die Aluminium- oder die Papierfraktion.

Künftiger Umgang mit Verbunden

Die Verbunddefinition nach VerpackV korreliert nicht mit deren Sortierbarkeit und Recyclierbarkeit. Daher sollten Verbunde künftig sowohl anders definiert als auch nach anderen Ordnungskriterien bei der Quotenermittlung berücksichtigt werden. Bei der Definition sollte das Erzeugnis als Ganzes im Vordergrund stehen; das Attribut „händisch trennbar“ sollte entfallen. Zuordnung und Definition sollten sich an verwertungsspezifischen Kriterien orientieren, so dass alle Verbunde aus unterschiedlichen Werkstoffen gleichgestellt werden.

Es wird vorgeschlagen, Verbunde als „Erzeugnisse aus unterschiedlichen Materialien, von denen keines den Masseanteil von 95 vom Hundert überschreitet und die sich nicht gemeinsam in ein Recyclat überführen lassen“ zu definieren. Ausgenommen wären Verpackungsbestandteile, die zwingend separat anfallen (z.B. die Tüte mit einzeln verpackten Bonbons) und die für sich keinen Verbund im Sinne der o.a. Definition darstellen.

Die Zuordnung von Verbunden zu den Bezugsgrößen der Quotenermittlung erfolgt dann entsprechend der Differenzierung, die sich aus den Anforderungen der stofflichen Verwertung von Haupt- oder Nebenmaterial nach derzeitiger Regelung ergibt. Im Vergleich zur derzeitigen Praxis bedeutet dies, dass die Verbunde, die mit dem Hauptmaterialstrom verwertet werden, künftig mit diesem summarisch einer Quotierung unterliegen. Für Verbunde, deren stoffliche Verwertung nur in einem eigenständigen Strom darstellbar ist, wird eine individuelle Quote festgesetzt. „Trennbare Kombinationsverpackungen“ werden nach den gleichen Regeln zugeordnet.

Für das optimierte Szenario wurden die Konsequenzen einer solchen Umgruppierung errechnet. Die Quoten hierzu sind Anlage 7 zu entnehmen. Statt der Verbundquote gibt es in Anlage 7 nunmehr eine eigenständige Quote für kunststoffbeschichtete Kartonverpackungen (Flüssigkeitskartons inkl. stoffgleicher Papierverbunde), die bereits heute separat verwertet werden. Der Vergleich der vormaligen Verbundquote (56 % mit Bezug auf die abfallrelevante Marktmenge) mit der eigenständigen Quote für beschichtete Kartonverpackungen (76 %) unterstreicht, dass durch diese Zuordnung die systematische Schieflage weitgehend beseitigt wäre und die Ziffer sich in einer vergleichsweise plausiblen Größenordnung einstellt. Die Werte sind allerdings nur grobe Richtwerte, da deckungsgleiche Abgrenzungen auf der Ebene „Aufkommen“ anhand der Datenlage nicht darstellbar sind. Würden Verbunde künftig mit dem Hauptmaterial entsprechend der realen verwertungstechnischen Zuordnung bilanziert, würden zudem die bislang zum Nachweis der Verbundquote erforderlichen Erhebungen entfallen.

Verbunde in Definition nach VerpackV sind derzeit eine eigenständige Lizenzentgeltgruppe. Eine Umgruppierung auf der Nachweiseite müsste sich nicht unbedingt auf der Lizenzierungsseite widerspiegeln, da die lizenzierte Menge ohnehin als Bezugsbasis einer Quote ungeeignet ist. Diese unmittelbare Spiegelung hat bislang ohnehin unerwünschte Impulse zu „lizenzentgeltoptimierter Gestaltung“ von Verpackungen durch Nutzung von Interpretationsspielräumen der Verbunddefinition ausgelöst. Die geringere Wertschöpfung, die gegenüber Monomaterial zwangsläufig mit der Verwendung von Verbunderzeugnissen verknüpft ist, sollte sich vielmehr unabhängig von der nachweisthechnischen Zuordnung in der Lizenzierung wiederfinden. Aus Nachweisgründen muss die Zuordnung von Verbunden aber einheitlich erfolgen und sich an

den Spezifikationen der Sortierfraktionen orientieren (Aufgabenbereich der gemeinsamen Stelle).

5.2.2 Differenzierung bei Kunststoffen

Die oben aufgeführten Beispiele zu den Erfahrungen mit Verbundverpackungen legen vordergründig den Schluss nahe, dass eine tiefer greifende Differenzierung der Materialgruppen bei der Quotenfestsetzung vorteilhaft wäre. Praktisch erweist sich eine Differenzierung entlang aller verwertungstechnisch relevanten Merkmale allerdings als viel zu komplex. Die Mess- und Prüfbarkeit von Quoten im Vollzug wäre nicht mehr gegeben. Für Kunststoffe bedeutet das: Differenzierte Quoten für einzelne Kunststoffarten würden den Aufwand zur Ermittlung der Bezugsgrößen zur Quotenermittlung extrem in die Höhe treiben, ohne dass eine solche Differenzierung tatsächlich Lenkungswirkung entfalten könnte.

Der Recyclerfolg wird bei Kunststoffen nicht durch die Kunststoffart (z.B. PET oder PE), sondern vielmehr durch den Kunststofftyp (PET-A, PET-C, PET-G oder PE-HD, PE-LD) bestimmt. Zudem haben Merkmale wie Additive, Farbe, vormaliges Füllgut oder Kleber wesentlichen Einfluss. Pflanztöpfe beispielsweise bestehen zumeist aus schwarzem PP. Die NIR-Technik in den Sortieranlagen zur Separierung von Kunststoffen kann Schwarz allerdings nicht erkennen. Somit wäre eine PP-Quote in diesem Beispiel nicht von der Kunststoffart, sondern von der Farbe abhängig. Die wiederum ist aber kein spezifisches Attribut des PP, denn Pflanztöpfe könnten auch aus PS oder PE gefertigt werden. Das macht erneut deutlich, dass individuell bei vielen Produkten erhebliches Optimierungspotenzial für eine Steigerung der Ressourceneffizienz besteht, ohne dass darauf mit einer Quote gezielt eingewirkt werden könnte. Bezüglich weiterer Gesetzmäßigkeiten wird auf Veröffentlichungen der Verfasser an anderer Stelle (AOEL 2011) verwiesen.

Mit der Diskussion um wachsende Rohstoffknappheit und der steigenden Bedeutung von Nachhaltigkeit in Industrie und Handel sind auf der Ebene der Verpflichteten zusätzlich Treiber zur angemessenen Berücksichtigung der Verwertbarkeit in der Nachgebrauchsphase zu verzeichnen. Geeignete Instrumente dafür sind neben einem optimierten Rohstoffeinsatz eine Kommunikationsplattform für recyclinggerechte Produktgestaltung sowie die verursachergerechte Berücksichtigung des Aufwands für Sortierung und Verwertung sowie der im Einzelnen erzielbaren Wertschöpfung bei der Bemessung von Lizenzentgelten. Quoten dagegen sind als unmittelbare Treiber zur ressourcenoptimierten Konstruktion von Gütern aus o.a. Gründen nicht funktionsfähig. Systembetreiber könnten aber durchaus verpflichtet werden, bei der Bemessung von Lizenzentgelten die jeweiligen Aufwendungen und Wertschöpfung der späteren Entsorgung und Verwertung geeignet zu berücksichtigen.

Die Pflicht zur stofflichen Verwertung und eine summarische Werkstoffquote für Kunststoffe wäre auch künftig das sinnvollste flankierende Instrument. Da Kunststoffe in Zusammensetzung und Anwendung ständig modifiziert werden und um den Bemühungen einzelner Hersteller um nachhaltigere Verpackungen entgegenzukommen, sollte aber auch ein Einzelnachweis für einen definierten Kunststoff möglich sein, sofern dieser separat verwertet wird.

Mit der Öffnung der Getrenntsammlung für StNVP wird voraussichtlich der Anteil technischer Kunststoffe wie PC oder ABS im Sammelgemisch steigen. Spezifische Sortiervorgaben oder separate Quoten für diese Polymere machen wenig Sinn, da es sich vermutlich nur um marginale Mengen handeln wird, außerdem die notwendigen definitorischen Abgrenzungen schwierig

wären. Wie in TV 1 umfassend ausgeführt, ist das Recycling von nur „in Spuren vertretenen“ Kunststoffsorten technisch-ökonomisch derzeit nicht darstellbar. Wissenschaftlich fundierte Grundlagenerkenntnisse für die Formulierung entsprechender Vorgaben existieren bislang ebenfalls nicht. Wenn einzelne oder neue Werkstoffe wie z.B. PLA die Grenze marginaler Mengen überschreiten, ist aber nach Einführung einer einheitlichen Wertstofftonne durchaus zu prüfen, ob die o.a. Instrumente (kollektive Werkstoffquote oder fakultativer Einzelnachweis) ausreichende Lenkung zur Etablierung werkstofflicher Verwertungswege entfalten.

5.2.3 Differenzierung von Verpackungen und Nicht-Verpackungen

Braucht es separate Quoten für Verpackungen (VP) und stoffgleiche Nichtverpackungen (StNVP)? Die Erfahrungen im Rahmen von TV 1 zeigen: Die Definition von StNVP erfolgt nach dem Kriterium, ob sich ein Produkt einem Verwertungsweg für Verpackungen an der Schnittstelle „Ausgang Sortierung“ bzw. „Eingang Verwertung“ zuweisen lässt. Da Quoten ganz generell die Kreislaufmengen aus Abfallströmen maximieren sollen, ist eine Differenzierung in VP und StNVP ab dieser Schnittstelle entbehrlich.

Was für die Verwertung gilt, gilt für die Erfassung in noch höherem Maße. Die Bezeichnung von StNVP im Status quo als „intelligente Fehlwürfe“ signalisiert bereits, dass und warum die Subventionierung der Quoten nach VerpackV durch StNVP als „Verpackungsäquivalente“ praktisch gegeben ist. Da es nach bisherigem Erkenntnisstand einen systematischen Zusammenhang zwischen Quoten und materialgruppenspezifischem Erfassungserfolg ohnehin nicht gibt, könnte bei einer eigenständigen Erfassungsquote auf eine Differenzierung von StNVP und VP verzichtet werden. Außerdem könnte zugunsten eines aggregierten Bilanzierungsgegenstandes „Wertstoffinhalt“ sogar die Differenzierung nach Materialien überflüssig sein.

Da sich VP und StNVP in ihren Anforderungen zur Ausbringensmaximierung bei der Wertstoffsortierung zumindest partiell unterscheiden, empfiehlt TV 1 eigenständige Sortierquoten für VP und StNVP. Allerdings wurde diese Empfehlung unter der Prämisse einer Mitbenutzung der LVP-Sortierung formuliert. Bei der derzeitigen Fokussierung des Sortierprozesses nach den Vorgaben der VerpackV wären in einem Mitbenutzungsmodell auch deshalb spezifische Sortierquoten für StNVP erforderlich, um die notwendigen Prozessanpassungen zu initiieren (vgl. Kassel 2011). Diese Notwendigkeit entfällt aber dann, wenn die Quoten so anspruchsvoll gesetzt werden, dass eine selektive Schwerpunktsetzung nur auf die sortiertechnischen Belange von Verpackungsabfällen allein nicht mehr ausreicht.

Das Zusammenfassen einzelner Wertstoffmaterialgruppen zu verwertungsspezifisch abgegrenzten Clustern würde einige Vorteile für Quotenermittlung und Quotennachweis bedeuten. Zum einen wird eine abfallanalytische Differenzierung von VP und StNVP entbehrlich, die im Detail ausgesprochen anspruchsvoll und in Einzelfällen nach objektiven Kriterien nicht zu leisten ist. Zum andern nähern sich die Bilanzgrößen Masse und Wertstoffinhalt an, wodurch die Möglichkeit für eine einfache, im Wesentlichen wiegescheingestützte und somit transparente Quotenermittlung eröffnet wird.

5.3 Schnittstelle und Bilanzierungsart

Die derzeitige Schnittstelle von Quotenvorgaben und Quotenermittlung nach VerpackV liegt im „Eingang Verwertung“ und umfasst daher die Bilanzräume Erfassung und Sortierung inkl. individuellem Verbleib der Sortierfraktionen. Die Quoten nach VerpackV führen beide Bilanzräume

in einem kumulierten Wert zusammen, indem die der Verwertung zugeführten Mengen unmittelbar zur Ebene des Aufkommens, d.h. der des Inverkehrbringens von Erzeugnissen, in Bezug gesetzt werden. Diese kumulierte Quote wurde mit der Novellierung der VerpackV im Jahr 1998 eingeführt. Bis dahin existierten stattdessen separate Erfassungs- und Sortierquoten.

Die derzeitige Schnittstelle (S_{2E} in Abbildung 2-1) korrespondiert mit der Schnittstelle aus der EU-Verpackungsrichtlinie (Richtlinie 94/62/EG) sowie der EU-Abfallrahmenrichtlinie (Richtlinie 2008/98/EG) für die jeweils formulierten Quotenvorgaben. Hierzu führt die EU-Kommission im Beschluss zur Berechnung von Recyclingquoten vom 18. Nov. 2011 ergänzend wie folgt aus: „Das Gewicht der vorbereiteten, recycelten oder stofflich verwerteten Abfälle wird bestimmt durch Berechnung des Abfallinputs, der (...) im Prozess des endgültigen Recyclings oder in anderen Prozessen der endgültigen stofflichen Verwertung verwendet wird.“

Die Kommission vertritt ferner die Auffassung, dass die Schnittstelle unter besonderen Bedingungen im System auch weiter nach vorne gelegt werden kann (siehe Beschluss Artikel 2 Abs. 2). Schwachpunkt einer Vorverlagerung z.B. in den „Ausgang Sortierung“ (S_{2A} in Abbildung 2-1) liegt aber darin, dass zu diesem Zeitpunkt weder die Verwertungsart (stofflich oder nicht stofflich) noch der Umfang der Verwertung feststehen bzw. beurteilt werden können. Auf eine Diskussion dieser Option wird in dieser Studie daher verzichtet.

Potentiell Defizit einer Quotenschnittstelle im „Eingang Verwertung“ (S_{2E} in Abbildung 2-1) liegt nicht darin, dass beispielsweise Produktreste aus den Abfällen in die Quote einfließen - diese Verzerrung wird durch Berücksichtigung bei der Höhe der Vorgabe kompensiert. Die methodische Schwachstelle besteht vielmehr in der Tatsache, dass jenseits der Schnittstelle „Eingang Verwertung“ Komponenten aus der Wertstofffraktion innerhalb des Prozesses z.B. durch gezielte Abtrennung ausgeschleust werden könnten, ohne dass dies Berücksichtigung fände.

Für eine Verschiebung der Quotenschnittstelle zum „Ausgang Verwertung“ (S_{3A} in Abbildung 2-1), spricht zunächst das Argument, dass erst hier der eigentliche Recyclingerfolg - die Menge der aus den Abfällen gewonnenen Recyclingprodukte - messbar wird. Die Argumente dagegen allerdings wiegen schwerer. Zum einen wären die für den Nachweis erforderlichen Größen wie spezifische Rezyklatausbeute oder spezifisches Rezyklatausbringen aufgrund produktionstechnischer Erfordernisse und Gegebenheiten im Sinne des ordnungsgemäßen Belegwesens nicht zu beziffern. Anders gesagt: Bei mehreren hundert Recyclingbetrieben, die vielfach unterschiedliche Wertstoffsorten aus der Sortierung zukaufen, sind individuelle Messmethoden schwer zu implementieren, der Erkenntniszugewinn hieraus eher klein und kann im Sinne der Kreislaufwirtschaft auch kontraproduktive Auswirkungen haben.

Zum anderen sind Rezyklatausbringen und -ausbeute nur rein quantitative Größen, die mit dem Ziel der Ressourcenschonung keineswegs 1:1 korrelieren müssen. Differenzen bei den Ausbeuten treten schon auf Grund unterschiedlicher Rezepturen für die Recyclingprodukte auf (Stichworte: Masterbatch-, Kreidezusätze, Schmelzefiltration, Restwassergehalte, u.a.). So haben Intrusionsverfahren im Vergleich zur Regranulatherstellung höhere Ausbeuten, da die Herstellung qualitativ hochwertiger und marktfähiger Regranulate mehr Reinigungs- und Trennschritte erfordert. Die Reihenfolge der Parameter Ressourceneffizienz bzw. ökologische Vorteilhaftigkeit verhält sich bei diesem Beispiel eindeutig entgegengesetzt zur Produktausbeute (vgl. Kapitel. 3.2.3). Ein Verschieben der Schnittstelle zum „Ausgang Verwertung“ käme somit sogar eine fehlerhafte Lenkungsfunktion zu.

Nicht zuletzt spricht gegen eine Schnittstelle „Ausgang Verwertung“ die Unmöglichkeit eines Monitorings. Da Erzeugnisse und Abfälle bei Sammlung, Sortierung und Verwertung nach ihrer exakten stofflichen Zusammensetzung weder beschrieben noch differenziert werden können, ist eine annähernd geschlossene Bilanzierung nicht möglich. Somit würde einer Quersubventionierung der Quote durch systemfremde Abfälle oder Rohstoffe Tür und Tor geöffnet. Die derzeit vorgegebene Schnittstelle „Eingang Verwertung“ sollte daher beibehalten werden.

Nachweis der Anlageneignung

Die methodische Schwachstelle der bevorzugten Quotenschnittstelle sollte durch das Instrument „Nachweis der Anlageneignung“ analog der auf Anhang 1 Nr. 2 Abs. 2 beruhenden Vollzugsrichtlinien weitgehend kompensiert werden (vgl. LAGA M37, Kap. 4.4.3).

Der Nachweis dient unter anderem dazu, produkt-, prozess- oder produktionskostenbedingte systematische Ausschleusungen von regulär in einer Sorte enthaltenen Wertstoffen durch entsprechende Abzüge an der Schnittstelle der Quotenermittlung zu berücksichtigen. Damit kann das eigentliche Defizit der Schnittstelle „Zuführung Verwertung“ behoben werden. Die nachfolgenden zwei Beispiele erläutern dies:

Beispiel 1 Ein Produzent von Polyolefinregranulaten (PE, PP) wird mit Mischkunststoffen beliefert. Er überführt die enthaltenen Nicht-Polyolefine in ein Nebenprodukt, das energetisch verwertet wird. Im Rahmen der Testierung der Anlageneignung wird vom Sachverständigen festgestellt, in welchem Umfang Anlieferungen der Sorte „Mischkunststoff“ in die Werkstoffquote massenanteilig einfließen können (z.B. zu 65 %).

Beispiel 2 Ein PET-Aufbereiter erzeugt Flakes für hochwertige Anwendungen wie z.B. Flaschen-Preforms. Beim Kauf seiner Rohstoffe beschafft er auch niedrigere Qualitäten mit hohem PET-Schalenanteil, die er als Störstoffe aussortiert. Im Rahmen seiner Plausibilitätskontrollen stellt der Sachverständige dies fest, beschränkt die Anlieferung auf höhere Qualitäten bzw. erteilt Auflagen zum Umgang mit dem Schalenanteil und mindert ggf. den Anteil, der in die Werkstoffquote einfließen darf.

Das Eignungstestat für Verwertungsanlagen sollte heute nicht mehr primär dem Nachweis von ausreichender Anlagenkapazität dienen, denn dies ist nur noch in Ausnahmefällen relevant. Vielmehr liegt der Schwerpunkt auf Prüfung und Darlegung der Verwertungsart und auf einer Vollständigkeit der Verwertung bzw. Identifizierung vorhandener Einschränkungen. Im Zuge einer Novellierung der gesetzlichen Grundlagen zur Einführung einer einheitlichen Wertstofffassung wird empfohlen, den Anlageneignungsnachweis wieder zu verankern und im untergesetzlichen Regelwerk nachzuschärfen. Insbesondere die Ausweitung der Zertifizierungspflicht auf Folgeempfänger der NE-Metallfraktionen aus der Wertstofftonne ist geboten (siehe dazu auch Kapitel 3).

Bilanzierungsart

Durch die Wahl der Schnittstelle wird die Matrix möglicher Bilanzierungsarten eingeschränkt. Eine Stoffbilanz als Grundlage einer Quotenermittlung entfällt, weil die Sekundärrohstoffherzeugung erst nach der Verwertung abgebildet werden kann. Unter den verbleibenden Optionen schreibt die EU-Kommission im Beschluss vom 18. Nov. 2011 die rein massenbilanzielle Bezugsgröße an der Schnittstelle vor. Dies entspricht auch dem bisherigen Prozedere bei der Quotenermittlung nach VerpackV (mit Ausnahme der Verbundquote). Die Alternative wären Kenngrö-

ßen, die auf der spezifischen Wertstoffbilanz, also den eigentlichen Wertstoffinhalten nach Materialgruppen, basieren.

5.4 Quoten und Bezugsgrößen

Bis zur Quotenschnittstelle verbleiben Erfassung und Sortierung als zwei Bilanzräume mit den Optionen einer Einzelregelung oder einer kumulierten Quote. Beide Varianten haben ihre grundsätzliche Praktikabilität bereits unter Beweis gestellt, so dass im Rahmen dieser Studie zwei Alternativen entwickelt werden:

- Variante 1 mit kumulierter Verwertungszuführungsquote, bezogen auf das Wertstoffaufkommen,
- Variante 2 mit separaten Anforderungen an die Erfassung gekoppelt mit einer Verwertungszuführungsquote mit Bezug auf die getrennt erfassten Wertstoffe.

5.4.1 Variante 1: kumulierte Verwertungszuführungsquote

Die alte Bezugsgröße „lizenzierte Menge“ wird wegen der fehlerhaften Lenkungswirkung ausgeschlossen. Also stellt sich die Frage, durch welchen Divisor sie künftig ersetzt werden kann. Grundsätzlich in Betracht kommen gemäß Kapitel 2 entweder Marktmenge, abfallrelevante Marktmenge oder das Abfallaufkommen. Für alle gilt: Der Divisor muss mit dem jeweiligen Lizenzmengenanteil analog zum Verfahren derzeitiger Aufteilung von Erfassungsmengen auf die einzelnen Systeme nach § 6 (3) VerpackV multipliziert werden.

Abfallaufkommen

Die Größe „Abfallaufkommen“ müsste durch Bestimmung der einzelnen spezifischen Wertstofffrachten in der Erfassungsmenge zuzüglich der korrespondierenden Frachten im Restabfall ermittelt werden. Gegenüber Bezugsgrößen aus Marktrecherchen haben abfallseitig erhobene Basiszahlen den grundlegenden Vorteil, dass wie beim Zähler auch im Nenner die Abfalleigenschaften Feuchte und Verschmutzung berücksichtigt sind. Somit wird die systematische Verzerrung bei der Ermittlung der Quote verringert.

Als Begleitinstrument regionaler Abfallwirtschaftsplanung liefern Restabfallanalysen nützliche Entscheidungsgrundlagen. Durch kombinierte Wertstoffsammelgemisch-Restmüll-Sortieranalysen, bei denen Restabfall und Wertstoffgemisch für eine repräsentative Anzahl von Haushalten herkunfts- und zeitidentisch analysiert werden, lassen sich auch Erfassungsquoten gebietsspezifisch unmittelbar messen.

Restmüllanalysen zur Ermittlung von bundesweiten Basiszahlen für die Wertstoffinhalte scheiden allerdings aus statistischen Gründen aus, denn auf Menge und Zusammensetzung des Restmülls hat eine Vielzahl von Faktoren Einfluss. Daher ist die Streuung des Wertstoffgehalts extrem hoch. Beispielsweise wurden bei einer Auswertung von ca. 20 aktuellen, für private Haushalte der einzelnen Entsorgungsgebiete repräsentative Restmüllanalysen folgende Bandbreiten der jeweiligen Mittelwerte festgestellt (HTP 2011):

Kunststoffe: 4,2 – 22,7 kg/ E * a

Fe-Metalle: 0,8 – 8,3 kg/ E * a

NE-Metalle: 0,7 – 12,2 kg/ E * a

Diese Zahlen veranschaulichen, warum eine auf Restabfallanalysen gestützte Ermittlung von Bezugsgrößen schon auf Grund des dafür notwendigen Aufwands nicht empfohlen wird.

(Abfallrelevante) Marktmenge

Basiszahlen zum Aufkommen von Verpackungen wurden bislang mit Methoden der Marktforschung ermittelt. Jährlich erhebt die Gesellschaft für Verpackungsmarktforschung (GVM) entsprechende Zahlen, die auch Grundlage für die Berichte der Bundesregierung an die EU-Kommission bilden.

GVM hat für das Bezugsjahr 2009 erstmalig eine Abschätzung zum Aufkommen stoffgleicher Nichtverpackungen vorgenommen (Schüler 2011). Gegenstand der Untersuchung bildete die in den deutschen Markt eingebrachte Menge an StNVP. Dabei wurde unterstellt, „dass die in Verkehr gebrachte Menge ein guter Näherungswert für die abfallrelevante Menge ist“.

GVM selbst vergleicht die auf Basis von Abfallanalysen vorgenommene Potenzialabschätzung aus TV1 mit der in Verkehr gebrachten Marktmenge (Tabelle 5-1). Dabei zeigen sich erhebliche Unterschiede (Bünemann, Christiani et al. 2011).

Tabelle 5-1: Gegenüberstellung NVP-Potenzialabschätzung (aus Schüler 2011)

	Kunststoff inkl. Gummi	Metalle	Input
In Verkehr gebrachte Menge nach GVM in kt	956,7	359,3	1.316,0
Wertstoffpotenzial nach TV 1 in kt	761,4	253,8	1.015,2

Der Anteil an StNVP im Restabfall (HTP 2011) beträgt nach jüngeren Auswertungen im Mittel ca. 7,5 kg/E*a. Im LVP-Sammelgemisch sind laut aktuellen Analysen mit geringer Schwankungsbreite derzeit bereits 12 bis 16 % StNVP enthalten (Arge cyclos / HTP 2011). In Summe entspricht dies bei einer LVP-Sammelmenge von ca. 2,3 Mio. t und 82 Millionen Einwohnern einem Gesamtaufkommen von ca. 940.000 t/a, womit eher die Abschätzungen aus TV1 gestützt werden (Bünemann, Christiani et al. 2011). Die Ursachen, warum die GVM-Zahlen signifikant größer sind, finden sich in einigen methodischen Besonderheiten der GVM-Erhebung:

- Die Abgrenzung von VP und StNVP ist nicht deckungsgleich mit der abfallanalytischen Abgrenzung (Pflanztöpfe, Einweggeschirr etc. sind bei GVM unter StNVP eingruppiert).
- Taschen, Rucksäcke, Schuhe, Tischdecken und ähnliche Erzeugnisse, die überwiegend aus Kunststoff bestehen, wurden als StNVP berücksichtigt. Abfallwirtschaftlich werden solche Erzeugnisse aber eher „Textilien und Schuhe“ zugeordnet.
- Anders als in der abfallanalytischen Betrachtung wurden Elektro- und Elektronikschrott teilweise den StNVP zugeordnet.
- Ein Abzug für Erzeugnisse, die nach bestimmungsgemäßem Gebrauch nicht über die Wertstofftonne zurückgewonnen werden können (z.B. Beschläge, Schrauben, Nägel), wurde bei der Ermittlung der GVM-Zahlen nicht vorgenommen.
- Gummi (obwohl zumeist ein Kunststoff) wurde in TV1 nicht den StNVP zugeschlagen (Bünemann, Christiani et al. 2011).

Grundsätzlich wird daher unterstellt, dass bei stärkerer Berücksichtigung der Abfallrelevanz und nach Abstimmung eines abfallwirtschaftlich zu definierenden und abzugrenzenden Produktfächers von StNVP-Wertstoffen eine belastbare Bezugsgröße auf der Grundlage von Marktstatistiken zu ermitteln ist. Als Bezugsgröße (Nenner) für eine Quotenermittlung kommt daher nur die abfallrelevante Marktmenge in Betracht.

Zähler einer Quotenermittlung nach Variante 1 bildet „die der Verwertung zugeführte Masse der einer Materialgruppe zuzuordnenden Wertstofffraktionen“; bedarfsweise deren Wertstoffinhalt. Für die erstgenannte Option spricht die einfache und exakte Ermittlungsmethodik. Die zweite ist wissenschaftlich korrekter, bedarf allerdings zwingend abfallanalytischer Begleitinstrumente. Sie wäre zwingend erforderlich, wenn eine Differenzierung von StNVP und VP erforderlich würde. Für die in Kap. 5.2 vorgeschlagene Variante, die Quotendifferenzierung nur entlang der realen Verwertungspfade auszurichten und VP, StNVP und jeweils zugehörige Verbunde zusammenzufassen, entfällt zum einen diese Notwendigkeit. Zum anderen nähern sich in dieser Systematik Masse der Sortierfraktion und Wertstoffinhalt weitestgehend an, so dass eine Festlegung ausschließlich nach Praktikabilitäts Gesichtspunkten erfolgen kann. Die je nach Bezugsszenario vorhandene Differenz beider methodischen Ansätze kann durch Berücksichtigung bei der Höhe der Quote kompensiert werden.

5.4.2 Variante 2: separate Anforderungen an Erfassung zuzüglich Quote für Verwertungszuführung

Die Aufteilung der Quote in separate Vorgaben an die Erfassung und die Verwertungszuführungsquoten bietet die Möglichkeit, die unterschiedlichen Möglichkeiten der Einflussnahme der für die Sammlung, Sortierung und Zuweisung der Sortierprodukte Verantwortlichen zu berücksichtigen. Wie in Kapitel 2 bereits ausgeführt, sind Erfassungsquoten stets auch von einer Vielzahl nicht steuerbarer Parameter abhängig. Zudem sind aufgrund des Abstimmungserfordernisses die Steuerungsmöglichkeiten für die Ausgestaltung des Erfassungssystems begrenzt. Nicht zuletzt ist nach derzeitiger Kenntnislage eine materialgruppenbedingte Selektivität der getrennten Erfassung nicht realisierbar.

Vor diesem Hintergrund stellt sich die Frage, ob eine Quote für die Erfassung zielführend ist - eine unmittelbare oder mittelbare Vorgabe einer materialspezifischen Quote ist zumindest bedenklich. Angenommen die Systembetreiber sind zwar für ein vollständiges Angebot, aber nicht unmittelbar für das quantitative Ergebnis der getrennten Erfassung verantwortlich, wäre eine Erfassungsquote zu Gunsten von konkreten nicht funktionalen Vorgaben zur Ausgestaltung des Angebotes zur Wertstofffassung verzichtbar. Für eine Quote spricht allerdings, dass in der Erfassung ein hohes Optimierungspotenzial existiert, das nicht ausschließlich durch die Bereitstellung eines möglichst benutzerfreundlichen Erfassungssystems erschlossen werden kann. Hinsichtlich der möglichen Lenkungswirkung von Quoten ist anzumerken, dass trotz hoher Übererfüllung bundesweit seit Jahren relativ konstante Erfassungsmengen zu verzeichnen sind.

Dies führt zu dem Schluss, dass Vorgaben an die Erfassung mit gebotener Sensibilität entwickelt werden müssen. Hohe Erfassungsquoten gibt es meist in Gebieten mit niedrigem Wertstoffpotenzial, niedrige Erfassungsquoten dagegen in Gebieten mit hohem Wertstoffpotenzial. Das legt den Schluss nahe, dass nicht primär eine Quote, sondern der getrennt erfasste Wertstoffinhalt (Netto-Sammelmenge) eine geeignete Bemessungs- und Kontrollgröße darstellt, da

sich in diesem Kennwert die beiden Pole annähern. Darüber hinaus ist dieser Wert einfach zu ermitteln (vgl. Kapitel 5.7) und gibt ausreichend Raum, einen objektiven Skalenwert auch zur individuellen Systemoptimierung abzubilden. Eine Quote ist deutlich aufwändiger in der Ermittlung und sollte nur behelfsweise zur Anwendung kommen. Auf eine Differenzierung nach Materialgruppen wird generell verzichtet.

Bei einer separaten Vorgabe an die Erfassungsleistung wie sie hier vorgeschlagen wird, fehlt allerdings eine Bezugsgröße zur Ermittlung materialspezifischer Verwertungszuführungsquoten. Bis zur Novellierung der VerpackV im Jahr 1998 wurde dieses Problem dadurch gelöst, dass in den Mengestromnachweisen die Zusammensetzung der Sortierreste (basierend auf repräsentativen Erhebungen) zur Bilanzierung herangezogen wurde. Die Durchführung solcher Erhebungen ist methodisch vergleichbar mit den Produktanalysen, die regelmäßig zur Quantifizierung von Verbundanteilen praktiziert werden. Da hier keine Frachten, sondern nur Gehalte in relativ homogenen Teilströmen ermittelt wurden, konnten mit überschaubarem Aufwand zuverlässige Ergebnisse erzielt werden.

Zähler der Zuführungsquote wären somit die wiegescheingestützte Menge oder der spezifische Wertstoffinhalt einer oder mehrerer materialgruppenzugehörigen Sortierfraktion(en), soweit sie der Verwertung zugeführt wurden. Den Nenner der Quote bildet der Zähler zuzüglich des ermittelten Gehalts der Materialgruppe in den Sortierresten multipliziert mit der Menge an Sortierresten.

Das Verfahren wurde bis 1998 unter Ansatz der nachgewiesenen Mengen einzelner Sortierfraktionen - also unter Vernachlässigung des Wertstoffinhaltes - praktiziert. Der hieraus resultierende Fehler gegenüber einer wissenschaftlich exakten Ausbringensberechnung ist aber für den Fall der hier vorgeschlagenen Materialgruppenkonfiguration sehr gering. Im Weiteren wird daher vorausgesetzt, dass die „Masse der Verwertung zugeführter Sortierfraktionen“ als Nachweisgröße ausreichend ist. Das zeigt das folgende Rechenbeispiel:

Beispiel: Ein Systembetreiber führt 10.000 t/a einer Weißblechfraktion der Verwertung zu. Die Reinheit (VP + StNVP + Verbund-Anteil) beträgt 93 %. Die aus der Wertstoffsortierung dem Systembetreiber zuzurechnende Menge der Sortierreste beträgt insgesamt 25.000 t/a. Der hierin festgestellte Fe-Schrott-Anteil beläuft sich auf 1,5 %.

Das Fe-Ausbringen beträgt bei einer materialgruppenspezifischen Bilanzierung

$$R = \frac{10.000 \text{ t/a} * 0,93}{10.000 \text{ t/a} * 0,93 + 25.000 \text{ t/a} * 0,015} = 96,12 \%$$

Die vereinfachte Quote unter Ansatz der Masse (Massenbilanz) beträgt

$$Q = \frac{10.000 \text{ t/a}}{10.000 \text{ t/a} + 25.000 \text{ t/a} * 0,015} = 96,39 \%$$

Das Beispiel zeigt, dass die Differenz der beiden Ergebnisse vernachlässigbar ist, so dass R ungefähr gleich Q ist. Als praktische Nachweisgröße reicht die „Masse der Verwertung zugeführter Sortierfraktion(en)“ aus.

5.5 Quantifizierung künftiger Quoten

Zur Herleitung künftiger Quoten wird insbesondere auf die Quotenberechnungen für das „optimierte Szenario“ und das „Wertstofftonnenszenario“ Bezug genommen. Daten dazu liefert der Anhang in Anlage 5 (Quoten opt. Szenario), Anlage 7 (Quoten optimiertes Szenario, Materialgruppen nach Verwertungspfaden) und Anlage 9 (Quoten Wertstofftonnenszenario). Im Weiteren dienen die bisherigen Quoten der VerpackV als Referenz Tabelle 5-2).

Tabelle 5-2: Bisherige Quoten der VerpackV

	Quoten ab 01.07.1996			Quoten seit 01.01.1999
	Erfassung	Sortierung	entspricht Verwertungs-zuführung*	Verwertungs-zuführung**
Weißblech	80 %	90 %	72 %	70 %
Aluminium	80 %	90 %	72 %	60 %
Verbunde	80 %	80 %	64 %	60 %
Kunststoffe				
- Gesamt	80 %	80 %	64 %	60 %
- Werkstoffquote				60 %***

* Bezug Marktmenge

** Bezug lizenzierte Menge

*** bezogen auf die Gesamtquote (in Bezug auf die lizenzierte Menge 36 %)

Quantifizierung in Variante 1 (kumulierte Verwertungszuführungsquote)

Korrespondierend zur derzeitigen Praxis der Quotenermittlung wird in Variante 1 zur Ermittlung der Kennziffern Bezug genommen auf die der Verwertung zugeführte Menge und auf die jeweilige abfallrelevante Marktmenge. Die Eingruppierung der unterschiedlichen Materialien erfolgt entsprechend dem vorrangigen Verwertungsweg.

Die nach diesen Maßgaben errechneten Quoten sind in Tabelle 5-3 zusammengestellt⁴. In der Spalte Schlussfolgerung sind diejenigen Werte angegeben, die als Quotenvorgaben in Betracht kommen, wenn sich diese zunächst an der Grenze der Machbarkeit ausrichten.

Tabelle 5-3: Quoten für Variante 1

Materialgruppen		Bez.	Quoten der Szenarienberechnungen		Schlussfolgerung
Bezeichnung	Komponenten		opt. Szenario	Wertstofftonnen-Szenario	
Fe-Metalle	Weißblech VP inkl. Wb-VP-Vb inkl. StNVP	Q _{VZ}	73%	75%	72%
Ne-Metalle	Aluminium-VP inkl. Al-Vb-VP inkl. unmagnetische Schrotte	Q _{VZ}	127%	70%	65%
kunststoffbeschichtete Kartonverpackungen	FKN zzgl. StVP	Q _{VZ}	76%	77%	72%
Kunststoffe	Kunststoffe-VP inkl. Kst-Vb-VP inkl. StNVP	Q _{VZ}	79%	61%	60%
		W _{VZ}	49%	36%	36% (60%)

Bez. = Bezug

Q_{VZ} = Verwertungszuführungsquote; W_{VZ} = Werkstoffquote für Kunststoffe

Im Vergleich der Quoten ist augenfällig, dass sie im Wertstofftonnenszenario bei einigen Materialien signifikant niedriger sind. Hier macht sich aber lediglich der Effekt bemerkbar, dass die Bezugsbasis (Divisor) differiert. Im optimierten Szenario ist der Divisor die abfallrelevante Marktmenge an Verpackungen; im Wertstofftonnenszenario sind die NVP-Potenziale addiert.

Die Quoten im optimierten Szenario sind nach oben verzerrt, da die der Verwertung zugeführten Mengen schon heute durch enthaltene StNVP „subventioniert“ werden. Überlagert wird dieser Effekt noch davon, dass die neue Zuordnung von Verbunden bei den GVM-Zahlen nur begrenzt vollzogen werden kann, da die entsprechende Datenbasis fehlt. Am deutlichsten ist dies bei der Aluminiumquote. Eine Zuordnung aluminiumhaltiger Verbunde (Alu ist hier Nebenbestandteil) zum realen Verwertungsstrom ist beim Divisor wegen fehlender Datenbasis daher noch nicht möglich. Ähnliches gilt für kunststoffbeschichtete Kartonverpackungen; hier ist die Marktmenge an StVP nicht einschlägig. Für diese beiden Materialgruppen sind also die

⁴ Die für die zwei Szenarien nach diesen Maßgaben errechneten Quoten sind ebenfalls den Anlagen 7 und 9 jeweils Zeilen 5.3 und 5.4 zu entnehmen. Den Szenarienberechnungen liegen Modellierungen auf Grundlage von Datensätzen zu Aufkommen und Zusammensetzung von Abfällen zugrunde (vgl. Bünemann, Christiani et al. 2011). Um die Bilanzlücke zwischen dem von GVM abgeschätzten NVP-Potential und dem der Szenarienberechnungen zugrundeliegenden NVP-Aufkommen nicht in die Berechnung zu Lasten der Quote einfließen zu lassen, wurde im Wertstofftonnenszenario an dieser Stelle ersatzweise auf die Zahlen zum NVP-Abfallaufkommen zurückgegriffen. In Anlage 9 sind diese Zahlen durch Klammer kenntlich gemacht.

im Wertstofftonnenszenario errechneten Quoten unrealistisch hoch. Im Zuge der Ableitung von realistischen Vorgaben wurden daher merkliche Abschläge vorgenommen.

Im Vergleich mit den aktuellen Verwertungsquoten der VerpackV sind überwiegend Gemeinsamkeiten zu verzeichnen. Die abgeleiteten Kunststoffquoten sind identisch, näherungsweise gilt das auch für Weißblech. Verschiebungen gibt es bei NE-Metallen. Sie resultieren aus der Berücksichtigung des trenntechnisch anspruchsvollen Anteils aluminiumhaltiger Verbunde. Lediglich die Ziffer für kunststoffbeschichtete Kartonverpackungen ist im Vergleich zur jetzigen Verbundquote deutlich erhöht. Der höhere Anspruch der in Tabelle 5-2 bezifferten Quoten liegt also weniger in ihrer absoluten Höhe begründet als vielmehr in der geänderten Bezugsbasis, die nicht mehr die lizenzierte Menge, sondern die abfallrelevante Marktmenge ist.

Generell gilt bei allen Überlegungen, dass die Festsetzung von Quoten nicht losgelöst von der Art der Sanktionierung bei Nichterfüllung gesehen werden kann (vgl. Kap 5.6).

Quantifizierung in Variante 2 (Einzelvorgaben an Erfassung zuzüglich Quoten für Verwertungszuführung)

Variante 2 setzt eine vergleichbare Zuordnung der einzelnen Erzeugnisse und Abfälle zu Materialgruppen wie in Variante 1 voraus. Zusätzlich wird die Verwertungszuführungsquote auf die Wertstofffrachten in der Erfassungsmenge bezogen, die hierfür notwendigen Basisdaten werden über repräsentative Sortierrestanalysen generiert. Aktuelle Daten zu den Wertstoffverlusten sind nicht verfügbar. Wie in Kapitel 5.4 aufgezeigt, entspricht die Quote der Verwertungszuführung aber annähernd der Größe „Wertstoffausbringen Sortierung“ ($Q'_{vz} \approx R_s$, Werte siehe Zeilen 2.2 der Anlagen 5, 7, 9). Die Zahlenwerte zeigt Tabelle 5-4.

Tabelle 5-4: Quoten für Variante 2*

Materialgruppen		Bez.	Quoten der Szenarienberechnungen		Schluss- folgerung
Bezeichnung	Komponenten		opt. Szenario	Wertstoff- tonnen- Szenario	
Fe-Metalle	Weißblech VP inkl. Wb-VP-Vb inkl. StNVP	Q'_{vz}	95%	95%	95%
Ne-Metalle	Aluminium-VP inkl. Al-Vb-VP inkl. unmagneti- sche Schrotte	Q'_{vz}	70%	73%	72%
kunststoffbeschichtete Kartonverpackungen	FKN zzgl. StVP	Q'_{vz}	81%	80%	80%
Kunststoffe	Kunststoffe-VP inkl. Kst-Vb-VP inkl. StNVP	Q'_{vz}	92%	89%	90%
		W_{vz}	61%	58%	60%

Bez. = Bezug

Q'_{vz} = Verwertungszuführungsquote; W_{vz} = Werkstoffquote für Kunststoffe

Anders als in Variante 1 gibt es hier keine definitorischen Schieflagen zwischen Zähler und Nenner, da beide abfallseitig und nach gleichen Kriterien konfiguriert sind. Abgesehen von Rundungen wurden die Werte daher in die Spalte Schlussfolgerung übertragen.

Auch hier ist zu beachten, dass die Quoten in der Praxis nur greifen, wenn angemessene Konsequenzen bei einer Nichterfüllung der Vorgaben festgelegt werden.

Die Vergangenheit lehrt, dass fixe Vorgaben nach Überschreiten ihre Lenkungsfunktion verlieren, ohne dass bereits optimale Verhältnisse erreicht wurden (vgl. Kap. 3.2). Quoten, die sich selbständig nachregulieren, können diesen signifikanten Mangel beheben. Dabei würden die vorgeschlagenen Quoten (Tab. 5-3, Schlussfolgerungen) nur als Mindestvorgaben definiert, die dann ihre Gültigkeit verlieren, wenn sie im Vorjahr überschritten wurden. An ihre Stelle tritt dann der Vorjahreswert. Um eine längere Planungszeit der verantwortlichen Systeme zu ermöglichen, könnte auch der Vorvorjahreswert herangezogen werden. Auf diese Weise würde sichergestellt, dass es in der Praxis einer hochwertigen Abfallverwertung keine Rückschritte, sondern im schlimmsten Fall eine Stagnation gibt.

Selbstlernende Quoten der Verwertungszuführung basieren im Nachweisverfahren allerdings je Materialgruppe nicht nur auf einem Wert, sondern es gibt so viele Ergebnisse wie Systemträger am Markt. Um hier Wettbewerbsaspekte geeignet zu implementieren, könnte der neue Wert am oberen Quartil (Q75) oder zumindest deutlich oberhalb des Medians (Q50) definiert werden.

In Ergänzung zu den Vorgaben an die Verwertungszuführung werden in der Variante 2 quantitative Anforderungen an die Erfassung mit Bezug auf den Wertstoffinhalt der Sammelmenge (Netto-Wertstofffracht) formuliert. Diese Größe beläuft sich im Status quo bzw. im optimierten Szenario auf $21,5 \text{ kg/E}^* \text{a}^5$; für die Wertstofftonne werden inkl. StNVP $26,5 \text{ kg/E}^* \text{a}$ prognostiziert. Auch diese Vorgabe sollte so quantifiziert werden, dass in jedem Fall ein Absinken der Erfassungslleistung verhindert wird. Angesichts der im Bezugsjahr 2009 erreichten Mengen sollte die künftige Vorgabe nicht unter $22 \text{ kg/E}^* \text{a}$ bzw. nicht unter dem entsprechend ermittelten Wert für das Vorjahr des Inkrafttretens des Wertstoffgesetzes liegen. Um Prognoseunsicherheiten Rechnung zu tragen, würde der Maßzahl zur Quantifizierung des Erfassungserfolges ebenfalls ein Mechanismus für selbständiges Nachregulieren implementiert: Der Sollwert eines Nachweisjahres müsste mindestens den des Vorjahres erreichen. Die empfohlenen $22 \text{ kg/E}^* \text{a}$ wären so gesehen lediglich ein platzhalterischer Startwert, der aber gleichzeitig die Untergrenze darstellt.

Im praktischen Nachweiswesen und zur Prüfung braucht eine Vorgabe für die Erfassung keine zusätzlichen Erhebungen. Eine Plausibilisierung gelingt bei Ausschöpfung der technischen Möglichkeiten in der Sortierung durch den Querabgleich mit der Summe der aussortierten Fraktionen (Zeile 2.1 o.a. Anhänge, Summenwerte).

⁵ Wird der hier vorgeschlagene Mechanismus auch auf die Glas- und PPK-Erfassung übertragen, sind geeignete Mindestvorgaben (Startwerte): Glas $23,4 \text{ kg/E}^* \text{a}$; PPK-VP: $10,8 \text{ kg/E}^* \text{a}$

Im optimierten Szenario: $27,7 \text{ kg/E}^*a * 74 \% = 21,4 \text{ kg/ E}^*a \approx 21,5 \text{ kg/ E}^*a$

Im Wertstofftonnenszenario: $34,8 \text{ kg/E}^*a * 76 \% = 26,4 \text{ kg/ E}^*a \approx 26,5 \text{ kg/ E}^*a$

Behelfsweise könnte eine Erfassungsquote (RE) von über 70 % für private Haushalte aufgenommen werden.

Die zu Variante 2 vorgeschlagenen Ziffern ähneln denen der ersten Fassung der VerpackV. Allerdings wurde im Rahmen dieser Studie die Erwartungshaltung an den Erfassungserfolg zunächst realitätsnah nach unten korrigiert. Die deutlich geringere Vorgabe an den Sortiererfolg für Aluminium ist im Wesentlichen der Umgruppierung der Verbunde geschuldet. Der im Vergleich zur ersten VerpackV um 10 %-Punkte erhöhte Kennwert für das Kunststoffausbringen ist Ausdruck der gestiegenen technischen Möglichkeiten.

5.6 Diskussion der Quoten aus ökonomischer Sicht

Die Vorgaben aus Kap. 5.5 sind gemessen am Status quo anspruchsvoll, aber realisierbar. Auch im Planspiel wurden anspruchsvolle Regelungen gefordert. Sie wurden auf Basis der heute zur Verfügung stehenden technischen Möglichkeiten zur ausbringensoptimierten Betriebsweise von Anlagen und Verfahren zur werkstofflichen Kunststoffverwertung hergeleitet. Welche ökonomischen Folgen aus einer Anpassung von Anlagen und Optimierung der Stoffkreisläufe resultieren, wurde vom Grundsatz her bereits in TV 1 abgeschätzt. Als Ergebnis war festzustellen, dass im Saldo nicht nur ein ökologischer, sondern auch ein ökonomischer Nutzen resultiert.

Es stellt sich also die Frage, warum sich ein Szenario, wie es in dieser Studie zur Ableitung machbarer Quoten zugrunde liegt, nicht längst selbst etabliert hat. In TV 1 wurde ersichtlich, dass sich der ökonomische Nutzen aus der Getrenntsammlung und Verwertung von Verpackungen nicht barrierefrei über die Schnittstellen zwischen den einzelnen an der praktischen Systemausgestaltung Beteiligten fortpflanzt. Außerdem führt ein positiver Saldo von ökonomischer Wertschöpfung und Kosten nur dann zu einer Selbstregulierung, wenn er im betriebswirtschaftlichen Rahmen generierbar ist.

Im Bereich Sortierung wird dieser Sachverhalt besonders deutlich (zu ähnlich gelagerter Problematik für den Bereich der Kunststoffverwertung siehe Textor 2011): Die Differenzierung von Kunststoffen nach Kunststoffarten (KA) ist ein wesentlicher Baustein zur Steigerung von Ressourceneffizienz unter Generierung ökonomischer Vorteile. Wie die Kosten der Gewinnung einer einzelnen Kunststoffart (z.B. PE) von Anlagenkapazität und Sammelgemisch abhängen, zeigt Abbildung 5-1.

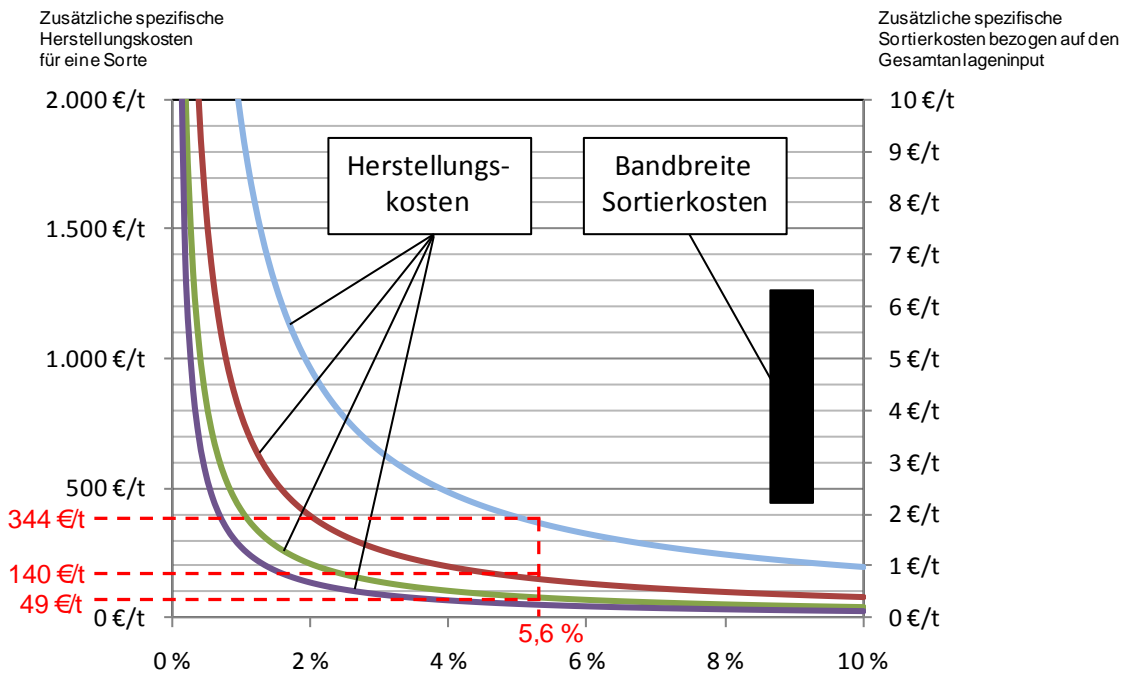


Abbildung 5-1:Sortierkosten für Kunststoffarten je Sorte (aus TV 1)

Exemplarisch zeigt die Graphik die Herstellungskosten für die Kunststoffsorte, deren Wertstoffanteil im Sammelgemisch bei 5,6 % liegt. Ausbringungsverluste wurden in den Herstellungskosten berücksichtigt. Der Kostenberechnung liegt eine für Anlagen übliche Nutzungsdauer von acht Jahren zugrunde.

Abgesehen von sehr kleinen Anlagenkapazitäten, die heute nur noch wenig relevant sind, bewegen sich die Sortierkosten je Tonne KA-Fraktion im Beispiel PE zwischen 50 und 150 €. Die ökonomische Wertschöpfung summiert sich aus Erlösen für die Sorte (für PE ca. 250 €/t) und den eingesparten Verwertungszuschlägen für Mischkunststoffe (min. ca. 50 €/t); in Summe also auf ca. 300 €/t und damit auf mindestens das Doppelte der Herstellungskosten. Für PP ergeben sich noch günstigere, für PET und PS etwas ungünstigere Verhältnisse.

Allerdings greift diese einfache Arithmetik zu kurz. Die Kunststoffartentrennung steht zwar seit 1999 zur Verfügung, wurde aber dennoch nur zögerlich eingeführt. Das hat mehrere Gründe:

- Sortierung ist überwiegend eine Lohndienstleistung; der Anlagenbetreiber profitiert also nicht unmittelbar von der zusätzlichen Wertschöpfung.
- Die Umstellungen sind mit relativ hohen Investitionen verbunden, die fiskalisch über mindestens sechs Jahre abgeschrieben werden müssen. Sortierverträge laufen aufgrund wettbewerbsrechtlicher Vorgaben nur über ein bis drei Jahre. Würden Anlageninvestitionen kalkulatorisch über die Vertragslaufzeiten abgeschrieben, gäbe es für den Sortierer kaum noch Chancen, überhaupt Verträge im Wettbewerb zu gewinnen.
- Losgrößen sind durch den Wettbewerb auf Systemebene relativ klein, was zu einem erhöhten Kalkulationsrisiko bezüglich des für Investitionsentscheidungen bestimmenden Faktors „Auslastungsgrad“ führt.

Es sind also neben der Schnittstellenproblematik überwiegend investitionshemmende Randbedingungen, die einer Weiterentwicklung zu mehr Ökologie und Ökonomie entgegenstehen. Zu

deren Überwindung können Quoten aber nur dann einen Beitrag leisten, wenn sie so hoch gesetzt werden, dass sie auch tatsächlich kompensatorische ökonomische Anreize erzwingen. Dies birgt natürlich das Risiko, dass Quoten verfehlt werden. Mit einer zeitlichen Staffelung, wie z.B. in der ersten Verpackungsverordnung, kann dem nicht begegnet werden. Außerdem ist nicht auszuschließen, dass durch den Wettbewerb auf Systemebene einzelne Systeme die Zielmarke erreichen und andere nicht. Eine gemeinschaftliche „mittlere Quote“ würde dem Wettbewerbsprinzip zuwider laufen.

Sanktionen als Lenkungsinstrument

Die Funktionsfähigkeit von Quoten und deren Lenkungswirkung können nicht losgelöst von der Frage der Sanktionen bei Nichterfüllung diskutiert werden. Die Verpackungsverordnung sieht derzeit in Kombination von § 6 (6) und (8) vor, die Feststellung für einzelne Materialien zu widerrufen, was zu einer Rücknahmeverpflichtung der Verpackungen durch den Letztvertreiber führt. Einiges spricht dagegen, bei einer einheitlichen Wertstofftonne an dieser Form der Sanktionierung festzuhalten:

- Die Erfahrungen mit so genannten Selbstentsorgerlösungen unterstreichen, dass eine Rückgabe über den Handel vom Verbraucher kaum angenommen wird. Bei Entzug der Feststellung käme es also zu einer Entsorgung der Wertstoffe über die haushaltsnahen Erfassungssysteme.
- Eine einheitliche verbraucherfreundliche Wertstofffassung ist nach derzeitiger Kenntnislage zur Erreichung umweltpolitischer Ziele alternativlos. Ein Lenkungsinstrument sollte daher nicht mit destabilisierenden Komponenten verknüpft werden.

Weitaus geeigneter scheint auch hier, auf marktwirtschaftliche und wettbewerbliche Instrumente zurückzugreifen, also monetäre Sanktionen bei Nichterfüllung zu implementieren. Um die Steuerungsfunktion sicherzustellen, sollten diese proportional zur Höhe der Nichterfüllung gestaffelt werden.

Außerdem sollten sie höher liegen als die möglichen Kosteneinsparungen bei Nichterfüllung. Das ist dann der Fall, wenn für die Vorgabe an die Erfassung zusätzliche Vollkosten von Sammlung und Sortierung ohne Erlöse als Maßstab dienen, wenn außerdem für die Vorgabe an die Verwertungszuführung Sortierkosten zuzüglich Verwertungszuzahlung jeweils am oberen Rand der Bandbreite zugrunde gelegt werden⁶ oder für die Vorgabe an die werkstoffliche Kunststoffverwertung Herstellungskosten von Sortierfraktionen auch bei ungünstigeren Voraussetzungen zu kompensieren sind. Alle drei Maßgaben liegen jeweils in einer Größenordnung von 200 €/t.

⁶ Um eine Diskriminierung einzelner Abfallmaterialgruppen zu vermeiden, werden keine Unterschiede vorgenommen.

Die Verfehlung von Quoten sollte einzeln und unabhängig voneinander massenproportional sanktioniert werden. In Frage kommt eine Ahndung als Ordnungswidrigkeit mit entsprechendem Bußgeld. Eine bessere Alternative wäre das Einbringen von Strafzahlungen in eine Stiftung zur Förderung von Investitionen in Recyclingtechnologien. Hierdurch würde nicht nur die Lenkungsfunktion, sondern sogar ein annähernd geschlossener Wirkungsablauf erzielt.

5.7 Empfehlungen

Die einheitliche Wertstofffassung basiert auf einer Zuweisung von Metallen, Kunststoffen sowie metall- und/oder kunststoffhaltigen Verbunden zu einer gemeinsamen Bereitstellung. Aus den zuvor entwickelten Vorschlägen für geeignete Quoten bei Einführung einer einheitlichen Wertstofffassung lassen sich eine Reihe von Empfehlungen ableiten.

Variantenübergreifende Empfehlungen

- **Einzelnachweise:** Der Quotennachweis erfolgt mit Bezug auf angestrebte und praktisch vollzogene Verwertungspfade separat nach Materialgruppen. Werden einzelne Wertstoffe in einem separaten Strom verwertet, ist ein Einzelnachweis möglich. Für den Einzelnachweis gelten die Quoten der zugehörigen Materialgruppe.
- **Materialgruppen:** Materialgruppen sind Fe-Metalle (ferromagnetische Schrotte), NE-Metalle (nicht ferromagnetische Schrotte), kunststoffbeschichtete Kartonverpackungen (FKN zuzüglich StVP) und Kunststoffe. Die Zuweisung einzelner Erzeugnisse zu einer der Materialgruppen muss durch die Systemträger nach verwertungsspezifischen Kriterien einheitlich vorgenommen werden (Aufgabe der zentralen Stelle).
- **Verbunde:** Verbunde sollten neu definiert werden als Erzeugnisse aus unterschiedlichen Materialien, von denen mindestens eines den vier Materialgruppen der Wertstofftonne zuzuordnen ist, von denen keines den Masseanteil von 95 vom Hundert überschreitet und die sich nicht gemeinsam in ein sortenreines Rezyklat überführen lassen.
- **Schnittstelle:** Quotenschnittstelle ist der „Eingang Verwertung“, wobei durch ein Eignungstest die Vollständigkeit der Verwertungszuführung, bei Kunststofffraktionen auch die Verwertungsart, für die jeweilige Anlage nachzuweisen ist. Das gilt für alle Materialgruppen außer Fe-Metalle.
- **Recyclinggerechte Produktion:** Die Verantwortlichen für die Bewirtschaftung der Wertstoffe werden verpflichtet, bei der Bemessung von Lizenzentgelten für die einzelnen, in Verkehr gebrachten Erzeugnisse jeweils spezifisch Aufwendungen und Wertschöpfung bei der späteren Entsorgung und Verwertung zu berücksichtigen. Sie werden ferner verpflichtet, Informationen über die zur Beurteilung der Sortier- und Recyklierbarkeit maßgeblichen Kriterien zusammenzustellen und Herstellern und Vertreibern von Erzeugnissen zugänglich zu machen.
- **Kunststoffe:** Für Kunststoffe wird unterhalb der Gesamtquote eine Werkstoffquote vorgegeben.

Variantspezifische Empfehlungen

Die variantspezifischen quantitativen Vorgaben zeigen nachfolgende Tabellen. Beide Varianten der Quotenbemessung orientieren sich an den Grenzwerten, die vor dem Hintergrund aktuell verfügbarer Daten als machbar gelten.

Tabelle 5-5: Spezifische Angaben zu Variante 1 (Kumulierte Verwertungszuführungsquoten)

	Kumulierte Verwertungszuführungsquoten
Dividend	Masse der zugeführten spezifischen Wertstofffraktionen im Eingang der Verwertung (vorbehaltlich Eignungsnachweis)
Divisor (Bezugsgröße)	spezifische abfallrelevante Marktmenge (proportional zum Lizenzmengenanteil)
Höhe der Quote	Fe-Metalle: 72 % (stofflich) NE-Metalle: 65 % (stofflich) Kunststoffbeschichtete Kartonverpackungen: 72 % (stofflich) Kunststoffe: 60 % (gesamt), davon 60 % werkstofflich ⁷

Auch hinsichtlich ihrer abfallwirtschaftlichen und mittelbaren Lenkungsfunktion und ihrer Konformität mit Rechtsgrundlagen bestehen keine offenkundigen Unterschiede.

Tabelle 5-6: Spezifische Angaben zu Variante 2 (Einzelvorgaben an Erfassung und Verwertungszuführung)

	Einzelvorgaben an die Erfassung
Parameter	Summarischer Wertstoffinhalt der Sammelmenge x Lizenzmengenanteil (je E*a) ⁸ .
Praktische Nachweisgröße	Summe der (einwohnerspezifischen) Massen der aus dem Sammelgemisch erzeugten Wertstofffraktionen bei Einhaltung der Vorgaben an die Verwertungszuführung.
Höhe der Vorgabe	Sollwert > (einwohnerspezifischer) Vorjahreswert mit einem Startwert von min. 22 kg/E* a. ⁹ Behelfsweise kann die Einhaltung einer Erfassungsquote in Höhe von mindestens 70 % nachgewiesen werden.
	Einzelvorgaben an die Verwertungszuführung
Parameter	Spezifisches Wertstoffausbringen; Praktischer Nachweis nach vereinfachter Methodik.
Dividend	Masse der zugeführten spezifischen Wertstofffraktionen im Eingang der Verwertung (vorbehaltlich Eignungsnachweis).
Divisor (Bezugsgröße)	Dividend zuzgl. korrespondierende Wertstoffinhalte in Sortierresten.
Höhe der Quote (Startwerte)	Fe-Metalle: 95 % (stofflich) NE-Metalle: 72 % (stofflich) Kunststoffbeschichtete Kartonverpackungen: 80 % (stofflich) Kunststoffe: 90 % (gesamt) / davon 60 % werkstofflich ¹⁰

Es sind im Wesentlichen zwei methodisch bedingte Argumente, die eine eindeutige Empfehlung für Variante 2 begründen:

- Ob die für Variante 1 abgeleiteten kumulierten Quoten realistische Zielvorgaben sind, ob sie schnell überschritten oder mittelfristig gar nicht erreichbar sein werden, hängt maß-

⁷ entspricht mindestens 36 % der eingesammelten Kunststoffmenge

⁸ Berücksichtigt den Verteilungsschlüssel der Sammelmenge auf einzelne Systeme. Wert als absolute Massen, allerdings ist die demographische Entwicklung zu berücksichtigen

⁹ Vorgabe gilt im Vollzug als erfüllt, wenn der Sollwert um nicht mehr als 5 % unterschritten wird

¹⁰ entspricht mindestens 54 % der eingesammelten Kunststoffmenge

geblich davon ab, inwieweit die Prognosewerte für die Erfassungsmengen bei Umstellung auf die einheitliche Wertstofffassung zutreffen. Die Ziffern in Variante 2 sind durch die Entkopplung und den sich selbst nachregulierenden Vorgabewert an die Getrenntfassung unabhängig von einer korrekten Mengenprognose.

- Bei Variante 2 werden sämtliche Bezüge zur Quotenermittlung abfallseitig vorgenommen. Dadurch werden systemimmanente Fehlerquellen vermieden, die aus der Bezugssetzung von Daten der Nachgebrauchsphase zu solchen der Vorgebrauchsphase resultieren.

Die Quoten bei Variante 2 sind Mindestwerte. Sie werden bei Überschreitung in mindestens 25 % der vorgelegten Nachweise für das Folgejahr angepasst und durch den niedrigsten Wert des o.a. Quartils ersetzt. Diese „selbstlernenden Quoten“ sind kein Alleinstellungsmerkmal. Ähnliches ließe sich auch mit niedrigeren Startwerten für Variante 1 entwickeln. Für die Quotenvorgaben gilt variantenunabhängig, dass bei Verfehlung nicht die Feststellung nach § 6 (6) VerpackV zur Disposition gestellt wird, sondern wettbewerbsfördernde monetäre Sanktionen mit Lenkungswirkung implementiert werden. In der folgenden Grafik ist die empfohlene Methode für die Festsetzung der und den Umgang mit den Quoten und sonstigen Vorgaben dargestellt.

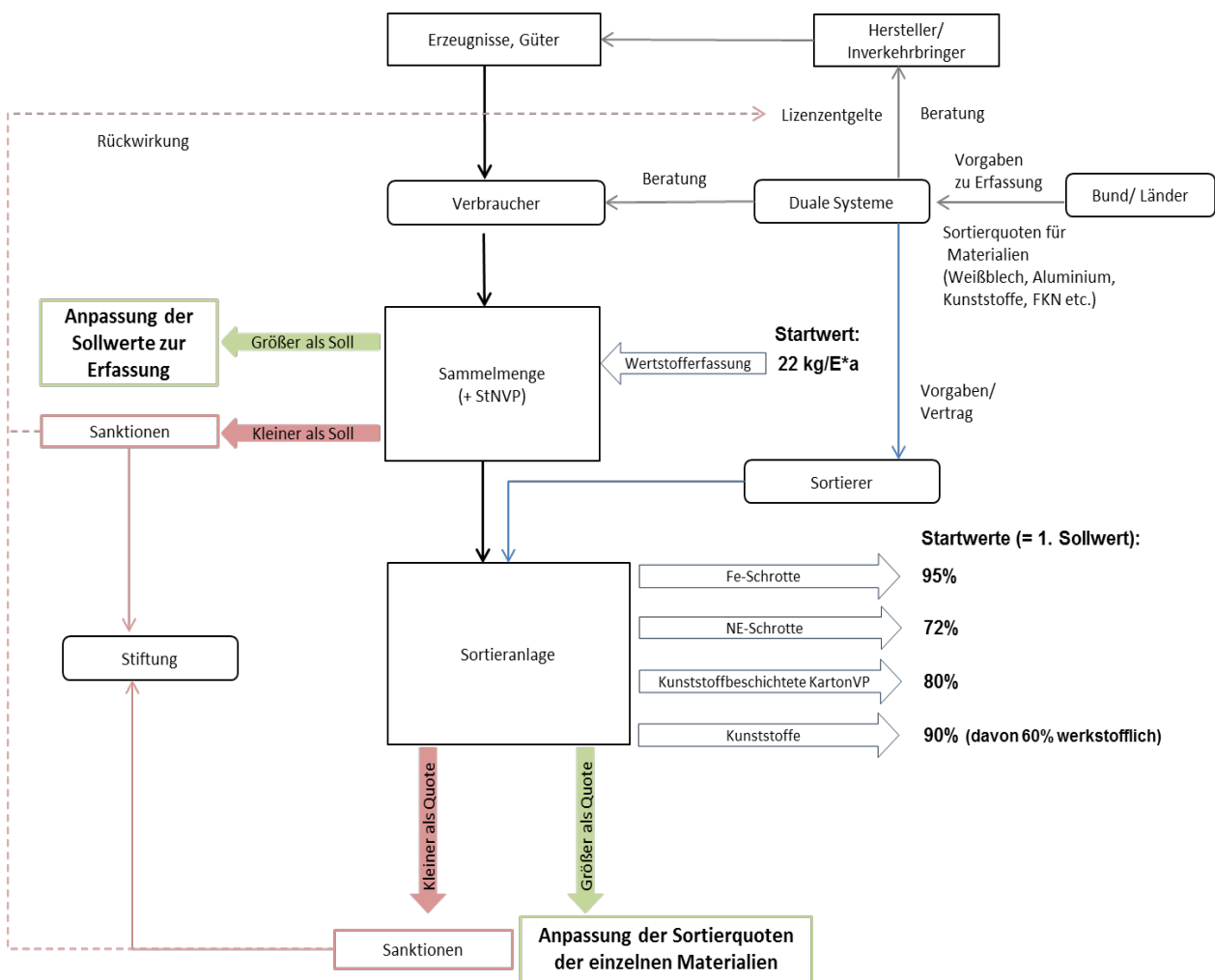


Abbildung 5-2: Empfohlene Methode für die Festsetzung der und den Umgang mit den Quoten und sonstige Vorgaben

6 Zusammenfassung

Quoten in der Abfallwirtschaft sind weder Selbstzweck noch Erfolgsgarantie. Ihre Wirksamkeit hängt ganz entscheidend von den Bezugsgrößen ab, außerdem von der Ermittlungsmethodik und von der Qualität der zur Verfügung stehenden Daten - nicht zuletzt davon, ob bei ihrer Nichterfüllung die gesetzten Sanktionen für die Marktbeteiligten ein Anreiz zur Optimierung von Prozessen und Verfahren sind.

Derzeit dienen Quotenvorgaben als Instrumente, um die abfallwirtschaftlichen Ziele der Verpackungsverordnung (VerpackV) zu erreichen. Für die **Ausweitung** der haushaltsnahen Sammlung, Sortierung und Verwertung von Leichtverpackungen auf **stoffgleiche Nichtverpackungen** (StNVP) müssen die bestehenden Quoten überprüft und modifiziert werden. Dabei stehen mehrere Fragen im Vordergrund, darunter:

Wie sehen künftige Quoten aus, die eine Lenkungswirkung hin zu mehr Ressourcenschonung und Kreislaufwirtschaft entfalten? Wie müssen heutige Vorgaben weiterentwickelt werden, um stoffgleiche Nichtverpackungen mit einzubeziehen? Wie wird ihre Plausibilität, Transparenz und Vergleichbarkeit sichergestellt? Was ist künftig die richtige Bezugsgröße im Abfallgeschehen? Diese Studie macht Vorschläge für eine ressourceneffiziente Einbeziehung der stoffgleichen Nichtverpackungen, die Festsetzung von Quoten sowie für Ermittlung und Monitoring der künftigen Quotenvorgaben.

Die derzeit gültigen Quoten der VerpackV haben ihre **Lenkungswirkung verloren**. Ein Grund dafür ist der Bezug der Quotenermittlung auf die lizenzierte Menge an Verpackungen. Da längst nicht alle in Verkehr gebrachten Verpackungen bei den Systembetreibern lizenziert werden, ist die Verwertungsquote umso höher, je geringer der Lizenzierungsgrad ist. Dies konkretisiert die Ziele der Kreislaufwirtschaft und der VerpackV.

Der **Status quo** der getrennten Erfassung von Verpackungsabfällen zeichnet sich durch ein vergleichsweise hohes quantitatives Niveau der LVP-Erfassung, Sortierung und Verwertung aus. Allerdings gibt es eine Reihe signifikanter **Schwachstellen**: In der Sortierung werden die technischen Möglichkeiten nicht ausgeschöpft. Das Marktgeschehen wird in erster Linie vom ökonomischen Wettbewerb bestimmt, was vielfach die Weiterentwicklung der Prozesse hemmt. Die Definition für Verbunde führt zu einer abstrakten Kennziffer mit geringem Bezug zu den Realprozessen, außerdem dazu, dass viele Verpackungen aus sehr unterschiedlichen Stoffen bestehen, was vielfach eine hochwertige Verwertung erschwert.

Aus den vorgenannten Aspekten folgt, dass durch eine Optimierung des Entsorgungssystems signifikante Steigerungen der Ressourceneffizienz möglich sind. **Modifizierte und angepasste Quotenvorgaben** als Lenkungsinstrument sind hierzu zwingend erforderlich. Dabei sind neben deren Praktikabilität, die Konformität mit Rechtsnormen, ökonomische Konsequenzen und Erfahrungen aus dem Vollzug der VerpackV wichtige Grundlagen.

Die Untersuchungen im Rahmen dieser Studie zeigen u.a.:

- Für Lenkungsfunktion und Nachweisführung bietet es gravierende Vorteile, wenn die Differenzierung nach Material- oder Stoffart am Verwertungspfad orientiert wird. Hieraus resultieren das Entfallen einer eigenständigen Verbundquote und die Zuordnung von Verbunden nach neuer Definition.

- Als Quotenschnittstelle hat sich der Eingang der Materialien in die Verwertung bewährt und sollte beibehalten werden. Allerdings sind flankierende Regelungen erforderlich, da mit dieser Schnittstelle Effekte beispielsweise durch Ausschleusen von Material aus dem Verwertungsprozess nicht erfasst werden.
- Definition und Funktionalität einer Werkstoffquote für Kunststoffe haben sich bewährt, so dass diese beibehalten werden sollte.

Auch zeigte sich, dass **differenzierte Vorgaben an Erfassung und Verwertungszuführung** gegenüber kumulierten Quoten mehr Wirkung versprechen.

Nachweisgrößen und Bezugsgrößen wurden unter Beachtung der Zielsetzung nach dem Kriterium einfacher Mess- und Prüfbarkeit festgelegt. Die Höhe der nachstehenden Vorgaben orientiert sich am Kriterium technische Machbarkeit:

Tabelle 6-1: Spezifische Angaben zum empfohlenen Quotenmodell

	Einzelvorgaben an die Erfassung
Parameter	Summarischer Wertstoffinhalt der Sammelmenge x Lizenzmengenanteil (je E*a) ¹¹ .
Praktische Nachweisgröße	Summe der (einwohnerspezifischen) Massen der aus dem Sammelgemisch erzeugten Wertstofffraktionen bei Einhaltung der Vorgaben an die Verwertungszuführung.
Höhe der Vorgabe	Sollwert > (einwohnerspezifischer) Vorjahreswert mit einem Startwert von min. 22 kg/E* a. ¹² Behelfsweise kann die Einhaltung einer Erfassungsquote in Höhe von mindestens 70 % nachgewiesen werden.
	Einzelvorgaben an die Verwertungszuführung
Parameter	Spezifisches Wertstoffausbringen; Praktischer Nachweis nach vereinfachter Methodik.
Dividend	Masse der zugeführten spezifischen Wertstofffraktionen im Eingang der Verwertung (vorbehaltlich Eignungsnachweis).
Divisor (Bezugsgröße)	Dividend zuzgl. korrespondierende Wertstoffinhalte in Sortierresten.
Höhe der Quote (Startwerte)	Fe-Metalle: 95 % (stofflich) NE-Metalle: 72 % (stofflich) Kunststoffbeschichtete Kartonverpackungen: 80 % (stofflich) Kunststoffe: 90 % (gesamt) / davon 60 % werkstofflich ¹³

Das bevorzugte **Quotenmodell** wurde außerdem so entwickelt, dass es sich „**selbstlernend**“ veränderlichen rohstofflichen und technischen Bedingungen anpasst, um die Lenkungsfunktion dauerhaft zu gewährleisten. Die oben genannten Quoten werden bei Überschreitung in mindestens 25 % der vorgelegten Nachweise für das Folgejahr angepasst und durch den niedrigsten Wert des Quartils ersetzt. Wesentlich ist nicht zuletzt, dass **wirksame Sanktionen** verankert werden. Bei Nichterreichung von Vorgaben werden monetäre Sanktionen vorgeschlagen, die höher liegen als die möglichen Kosteneinsparungen bei Nichterfüllung.

¹¹ Berücksichtigt den Verteilungsschlüssel der Sammelmenge auf einzelne Systeme. Wert als absolute Massen, allerdings ist die demographische Entwicklung zu berücksichtigen

¹² Vorgabe gilt im Vollzug als erfüllt, wenn der Sollwert um nicht mehr als 5 % unterschritten wird

¹³ entspricht mindestens 54 % der eingesammelten Kunststoffmenge

Eine **ökologische Bewertung** zeigt, dass allein durch die Optimierung der Sortierung und Verwertung die Klimaentlastung um rund 30 % gesteigert werden könnte. Durch zusätzlich erfasste StNVP von etwa 7 kg/E*a würde dieses Plus um weitere 30 %¹⁴ wachsen. Würde darüber hinaus noch die Erfassung verbessert, wären weitere Klimaentlastungen möglich.

Nicht nur in Haushaltsabfällen, sondern auch in **gemischten Gewerbeabfällen, getrennt von Haushalten erfasst**, stecken noch vielfach ungenutzte Wertstoffpotenziale. Auch wenn konkrete aktuelle Daten über die Potenziale in Gewerbeabfällen nicht zur Verfügung stehen, gehen grobe Schätzungen davon aus, dass die enthaltenen Wertstoffe derzeit nur zu rund 15 % verwertet werden. Die Erschließung der bisher ungenutzten Potenziale aus der Erfassung der Wertstoffe aus Abfällen privater Haushaltungen sowie von gewerblichen Siedlungsabfällen, getrennt von Haushalten erfasst, bieten erhebliche ökologische Reserven, für die die technische Machbarkeit, die Kapazitäten in der Sortierung und der Verwertung schon vorhanden sind.

¹⁴ Ebenfalls gegenüber dem Ist-Zustand.

7 Quellenverzeichnis

- AOEL (2011) : Christiani, J.: Bestimmungsgrößen entsorgungsfreundlicher Verpackungen; AOEL-Tagungsband; Frankfurt
- Arge cyclos / HTP (2010): Prüfberichte zu Mengenstromnachweisen von Systemen nach §6(3), Nachweisjahr 2011, unveröffentlicht
- Arge cyclos / HTP (2011): Statusanalysen vor Umstellung auf eine Wertstofftonne (u.a. Dortmund, Bochum, Hamburg, LK Gera, Märkischer Kreis etc.); Schlussberichte, unveröffentlicht
- Bergsma (2009): Erfahrungen mit CO₂-Steuern auf Verpackungen in den Niederlanden; CE Delft, Vortrag auf dem 8. Würzburger Verpackungsforum, Würzburg
- BIFA (2011): Wertstoffhöfe, Gelber Sack und Wertstofftonne; bifa-Text Nr. 55; Augsburg 11/2011
- Bünemann, Christiani et al. (2011) : Bünemann, A.; Christiani, J; Rachut, G. u.a.: Planspiel zur Fortentwicklung der Verpackungsverordnung, Teilvorhaben 1: Bestimmung der Idealzusammensetzung der Wertstofftonne: UBA-Texte 8/2011
- CE Delft (2007): Environmental indices for the Dutch packaging tax, Delft
- Christiani, J. (1997): Kreislaufwirtschaft nach dem Muster der Verpackungsverordnung; Aachen; Shaker Verlag, ISBN 3-8265-2700-3
- Christiani, J. (2011): Auswirkungen der Wertstofftonne auf die Kunststoffverwertung; FKUR Tagungsband Zukunft Kunststoffverwertung; Krefeld 09/2011
- Dehne et al. (2011): Aufkommen, Verbleib und Ressourcenrelevanz von Gewerbeabfällen; UBA-Texte 19/2011; Berlin-Dessau
- Dehous/Merz/Schüler (2010): Ökobilanz der Kaffeekapseln für Portionskaffeemaschinen, Öko-Institut e.V., nicht veröffentlicht, Darmstadt
- DSD (2009) Auswertungen der gebuchten Erfassungsmengen 2009 mit Genehmigung der DSD GmbH
- EU Kommission (2011): Beschluss der Kommission, Aktenzeichen K(2011)8165: aus Amtsblatt der Europäischen Union vom 25.11.2011
- Gallenkemper, Christiani u.a. (1999): Optimierung von Getrennterfassungssystemen des Dualen Systems unter Berücksichtigung von Sammelleistungen, Wirtschaftlichkeit und Hygiene; Schlussbericht, Aachen / Ahlen
- GVM (2011) : Schüler, K: Aufkommen und Verwertung von Verpackungsabfällen in Deutschland; Berichtsjahr 2009, UBA FKZ 36301320, Mai 2011
- HTP (2010) : Christiani, J.; Wolters, J.: Weißblechspezifikation - Standardanalyseverfahren zur Bemessung von Störstoffanteilen an der Schnittstelle Produktspezifikation / Verwertung Gutachterliche Stellungnahme im Auftrag der DSD GmbH; Aachen 05/ 2010
- HTP (2011) : Christiani, J.: Wertstoffpotentiale im kommunalen Restabfall, Schlussbericht einer Studie im Auftrag der DSD GmbH, Aachen, unveröffentlicht.
- HTP (2012) Persönliche Mitteilung, Aachen

- Öko-Institut/IFEU (2010): Klimaschutzpotenziale der Abfallwirtschaft- Am Beispiel von Siedlungsabfällen und Altholz. Dessau-Roßlau
- Öko-Institut/IGW/TU Mainz (2008): Optimierung der Abfallwirtschaft in Hamburg unter dem besonderen Aspekt des Klimaschutzes. Darmstadt
- Öko-Institut/IÖW (2009): Steuern oder Sonderabgaben für Getränkeverpackungen und ihre Lenkungswirkung; Darmstadt, Berlin
- Öko-Institut/Ressource Abfall (2010): Optimierung der Abfallwirtschaft unter dem Aspekt des Klimaschutzes bei den Abfallwirtschaftsbetrieben Münster. Darmstadt
- Schubert H (1989): Aufbereitung fester mineralischer Rohstoffe, Band 1, Leipzig
- Textor (2011): Mehr drin für Verwerter? Die Wertstofftonne und der Wettbewerb; in: Zukunft Kunststoffverwertung 2011; Krefeld Sept. 2011
- UBA (1999): Ökologische Bilanzen in der Abfallwirtschaft; Fallbeispiele: Verwertung von Altreifen und Haushaltskühlgeräten. Umweltbundesamt, Berlin (UBA-Texte 10/99)

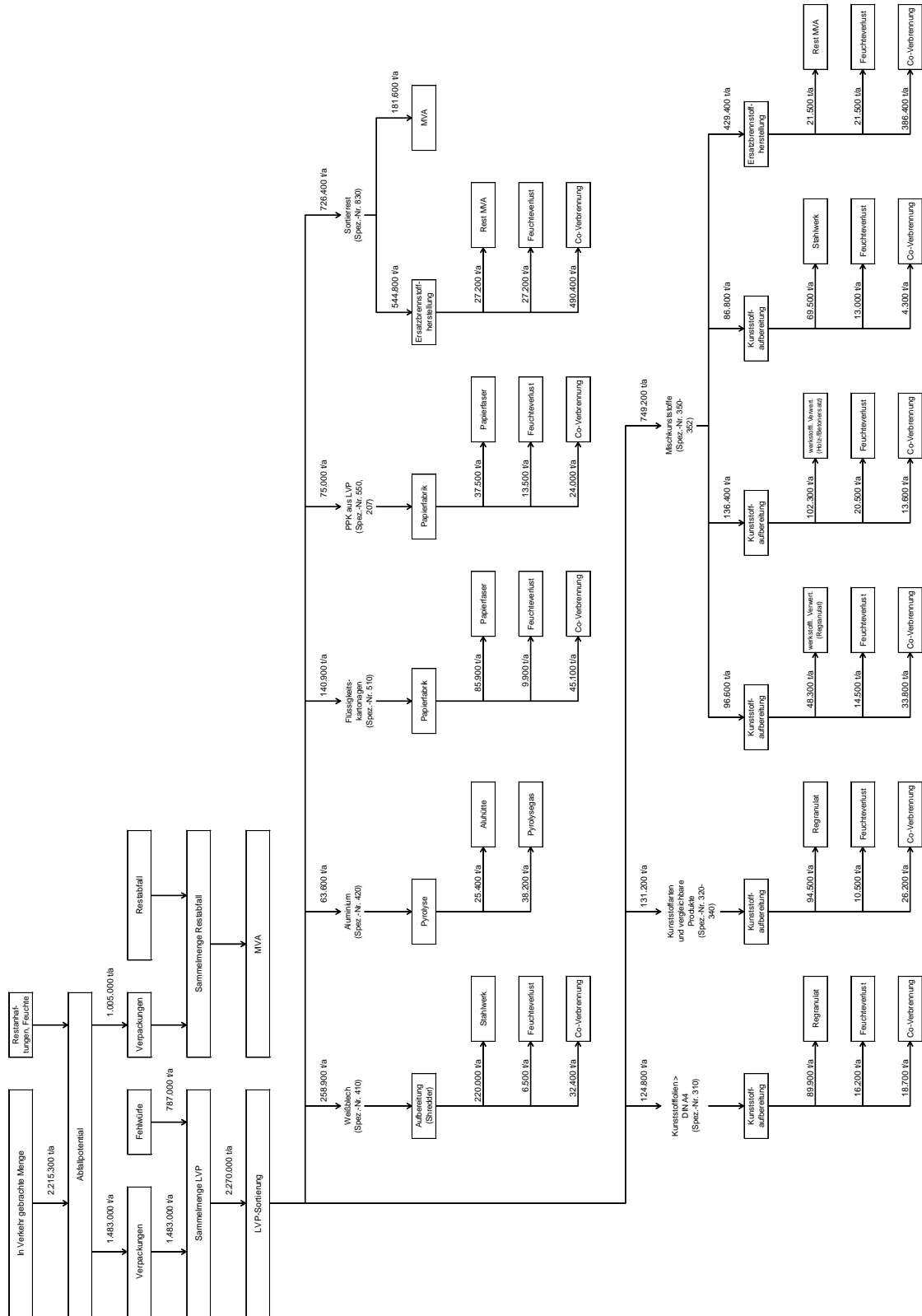
8 Anlagen

Anlage 1: Quotenmatrix

Divisor Dividend	Aufkommen				Erfassung		Sortierung		Aufbereitung und Verwertung	
	1.1. spez. Marktmenge	1.2. spez. Verbrauch	1.3. spez. lizenzierte Menge	1.4. spez. Abfallaufkommen	2.1. Sammelmenge	2.2. spez. Sammelmenge	3.1. Menge erzeugte(r) Sorte(n)	3.2. spez. Wertstoffinhalt	4.1. Menge Sekundärrohstoffe	4.2. spez. Sekundärrohstoffinhalt
1.1. spez. Marktmenge	1									
1.2. spez. Verbrauch		1								
1.3. spez. lizenzierte Menge	Q_L		1							
1.4. spez. Abfallaufkommen		÷		1						
2.1. Sammelmenge	÷	÷	÷	÷	1					
2.2. spez. Sammelmenge	R	R	R	R_e	c	1				
3.1. Menge erzeugte(r) Sorte(n)	A_k	A_k	A_k	A_k	A_s	÷	1			
3.2. spez. Wertstoffinhalt	R_k	R_k	R_k	R_k	÷	R_s	c	1		
4.1. Menge Sekundärrohstoffe	A_k	A_k	A_k	A_k	÷	÷	A_v	÷	1	
4.2. spez. Sekundärrohstoffinhalt	R_k	R_k	R_k	R_k	÷	÷	÷	R_v	c	1

- | | | | |
|---|-----------------------------------|---|----------------|
| Q | = Quote allgemein | L | = Lizenzierung |
| R | = Ausbringen (recovery) | s | = Sortierung |
| A | = Ausbeute (Massenausbringen) | k | = kumuliert |
| c | = Gehalt (Konzentration) | e | = Erfassung |
| ÷ | = Quotient ohne sinnvolle Aussage | v | = Verwertung |

Anlage 2: Massenströme im Status Quo



Anlage 4: Quoten im Status Quo

Bezugsgrößen		Lfd. Nr.	Quotenbezeichnung	Formelzeichen	Quantifizierung für Materialgruppen				Summe LVP
Dividend	Divisor				Weißblech	Aluminium	Kunststoffe	Verbunde	
spez. Sammelmenge		1	spez. Erfassungsquoten	R _E					
	spez. Marktmenge	1.1		R _{E1}	n.b.	n.b.	n.b.	n.b.	64%
	spez. abfallrelevante Marktmenge	1.2		R _{E2}	n.b.	n.b.	n.b.	n.b.	65%
	spez. lizenzierte Menge	1.3		R _{E3}	n.b.	n.b.	n.b.	n.b.	113%
	spez. Abfallaufkommen	1.4		R _{E4}	n.b.	n.b.	n.b.	n.b.	60%
		2	Einzelquoten Sortierung						
Menge erzeugte(r) Sortierfraktion(en)	Sammelmenge	2.1	spez. Ausbeute Sortierung	A _S	11%	3%	44%	n.b.	68%
spez. Wertstoffinhalt	spez. Sammelmenge	2.2	spez. Sortierquote	R _{S1}	n.b.	n.b.	n.b.	n.b.	n.b.
		3	kumulierte Ausbeuten Verwertungszuführung	A _{VZ}					
Menge erzeugte(r) Sortierfraktion(en)	spez. Marktmenge	3.1		A _{VZ1}	73%	114%	68%	n.b.	66%
	spez. abfallrelevante Marktmenge	3.2		A _{VZ2}	73%	114%	71%	n.b.	68%
	spez. lizenzierte Menge	3.3		A _{VZ3}	105%	241%	145%	n.b.	118%
	spez. Abfallaufkommen	3.4		A _{VZ4}	n.b.	n.b.	n.b.	n.b.	62%
		4	kumuliertes Ausbringen Verwertungszuführung	R _{VZ}					
spez. Wertstoffinhalt in Sortierfraktionen	spez. Marktmenge	4.1		R _{VZ1}	n.b.	n.b.	n.b.	54%	n.b.
	spez. abfallrelevante Marktmenge	4.2		R _{VZ2}	n.b.	n.b.	n.b.	54%	n.b.
	spez. lizenzierte Menge	4.3		R _{VZ3}	n.b.	n.b.	n.b.	70%	n.b.
	spez. Abfallaufkommen	4.4		R _{VZ4}	n.b.	n.b.	n.b.	n.b.	n.b.
		5	Quoten gemäß MSN						
Menge erzeugte(r) Sortierfraktion(en) abzüglich Verbundanteil für WB, Kst, Alu, für Vb= R _{VZ3} (nur stoffliche Verwertung)	spez. lizenzierte Menge	5.1	Quoten gemäß MSN	Q _{VZ}	99%	159%	138%	66%	113%
	spez. lizenzierte Menge	5.2	Quote stoffl. Verwertung gemäß MSN	W _{VZ}	99%	159%	69%	66%	76%
	spez. abfallrelevante Marktmenge	5.3	Quote wie 5.1 mit Divisor Marktmenge	Q _{VZ}	69%	75%	68%	51%	65%
	spez. abfallrelevante Marktmenge	5.4	Quote wie 5.2 mit Divisor Marktmenge	W _{VZ}	69%	75%	33%	51%	43%
		6	Einzelquoten Verwertung						
Menge erzeugte(r) Sekundärrohstoff(e)	Verwertungszuführungsmenge	6.1	spez. Ausbeute Verwertung	A _V	85%	40%	79%	n.b.	75%
Menge Recycling-Produkte	Verwertungszuführungsmenge	6.2	Ausbeute zur stofflichen Verwertung	W _V	85%	40%	33%	n.b.	46%
spez. Wertstoffinhalt in Sekundärrohstoffprodukt	spez. Wertstoffinhalt in Verwertungszuführungsmenge	6.3	spez. Ausbringen	R _V	n.b.	n.b.	n.b.	n.b.	n.b.
		7	Sonstige Quoten						
Menge Recycling-Produkte	spez. Marktmenge	7.1			62%	46%	23%	n.b.	30%
	spez. Sammelmenge	7.2			n.b.	n.b.	n.b.	n.b.	47%

Anlage 5: Quoten im optimierten Szenario

Bezugsgrößen		Lfd. Nr.	Quotenbezeichnung	Formelzeichen	Quantifizierung für Materialgruppen				Summe LVP
Dividend	Divisor				Weißblech	Aluminium	Kunststoffe	Verbunde	
spez. Sammelmenge		1	spez. Erfassungsquoten	R _E					
	spez. Marktmenge	1.1		R _{E1}	n.b.	n.b.	n.b.	n.b.	63%
	spez. abfallrelevante Marktmenge	1.2		R _{E2}	n.b.	n.b.	n.b.	n.b.	65%
	spez. lizenzierte Menge	1.3		R _{E3}	n.b.	n.b.	n.b.	n.b.	113%
	spez. Abfallaufkommen	1.4		R _{E4}	n.b.	n.b.	n.b.	n.b.	60%
		2	Einzelquoten Sortierung						
Menge erzeugte(n) Sortierfraktion(en)	Sammelmenge	2.1	spez. Ausbeute Sortierung	A _S	12%	4%	51%	n.b.	77%
spez. Wertstoffinhalt	spez. Sammelmenge	2.2	spez. Sortierquote	R _{S1}	n.b.	n.b.	n.b.	n.b.	n.b.
Menge erzeugte(n) Sortierfraktion(en)		3	kumulierte Ausbeuten Verwertungsuführung	A _{VZ}					
	spez. Marktmenge	3.1		A _{VZ1}	80%	156%	77%	n.b.	75%
	spez. abfallrelevante Marktmenge	3.2		A _{VZ2}	80%	156%	81%	n.b.	77%
	spez. lizenzierte Menge	3.3		A _{VZ3}	115%	329%	166%	n.b.	133%
	spez. Abfallaufkommen	3.4		A _{VZ4}	n.b.	n.b.	n.b.	n.b.	71%
spez. Wertstoffinhalt in Sortierfraktionen		4	kumuliertes Ausbringen Verwertungsuführung	R _{VZ}					
	spez. Marktmenge	4.1		R _{VZ1}	63%	63%	54%	57%	56%
	spez. abfallrelevante Marktmenge	4.2		R _{VZ2}	63%	63%	58%	57%	58%
	spez. lizenzierte Menge	4.3		R _{VZ3}	91%	133%	115%	75%	100%
	spez. Abfallaufkommen	4.4		R _{VZ4}	n.b.	n.b.	n.b.	n.b.	53%
Menge erzeugte(n) Sortierfraktion(en) abzüglich Verbundanteil für WB, Kst, Alu, für Vb= R _{VZ3} (nur stoffliche Verwertung)		5	Quoten gemäß MSN						
	spez. lizenzierte Menge	5.1	Quoten gemäß MSN	Q _{VZ}	109%	216%	160%	73%	128%
	spez. lizenzierte Menge	5.2	Quote stoffl. Verwertung gemäß MSN	W _{VZ}	109%	216%	99%	73%	96%
	spez. abfallrelevante Marktmenge	5.3	Quote wie 5.1 mit Divisor Marktmenge	Q' _{VZ}	75%	103%	78%	56%	74%
	spez. abfallrelevante Marktmenge	5.4	Quote wie 5.2 mit Divisor Marktmenge	W' _{VZ}	75%	103%	48%	56%	55%
		6	Einzelquoten Verwertung						
Menge erzeugte(n) Sekundärrohstoff(e)	Verwertungsuführungsmenge	6.1	spez. Ausbeute Verwertung	A _V	85%	40%	78%	n.b.	74%
Menge Recycling-Produkte	Verwertungsuführungsmenge	6.2	Ausbeute zur stofflichen Verwertung	W _V	85%	40%	43%	n.b.	52%
spez. Wertstoffinhalt in Sekundärrohstoffprodukt	spez. Wertstoffinhalt in Verwertungsuführungsmenge	6.3	spez. Ausbringen	R _V	n.b.	n.b.	n.b.	n.b.	n.b.
Menge Recycling-Produkte		7	Sonstige Quoten						
	spez. Marktmenge	7.1			68%	62%	34%	n.b.	39%
	spez. Sammelmenge	7.2			n.b.	n.b.	n.b.	n.b.	61%

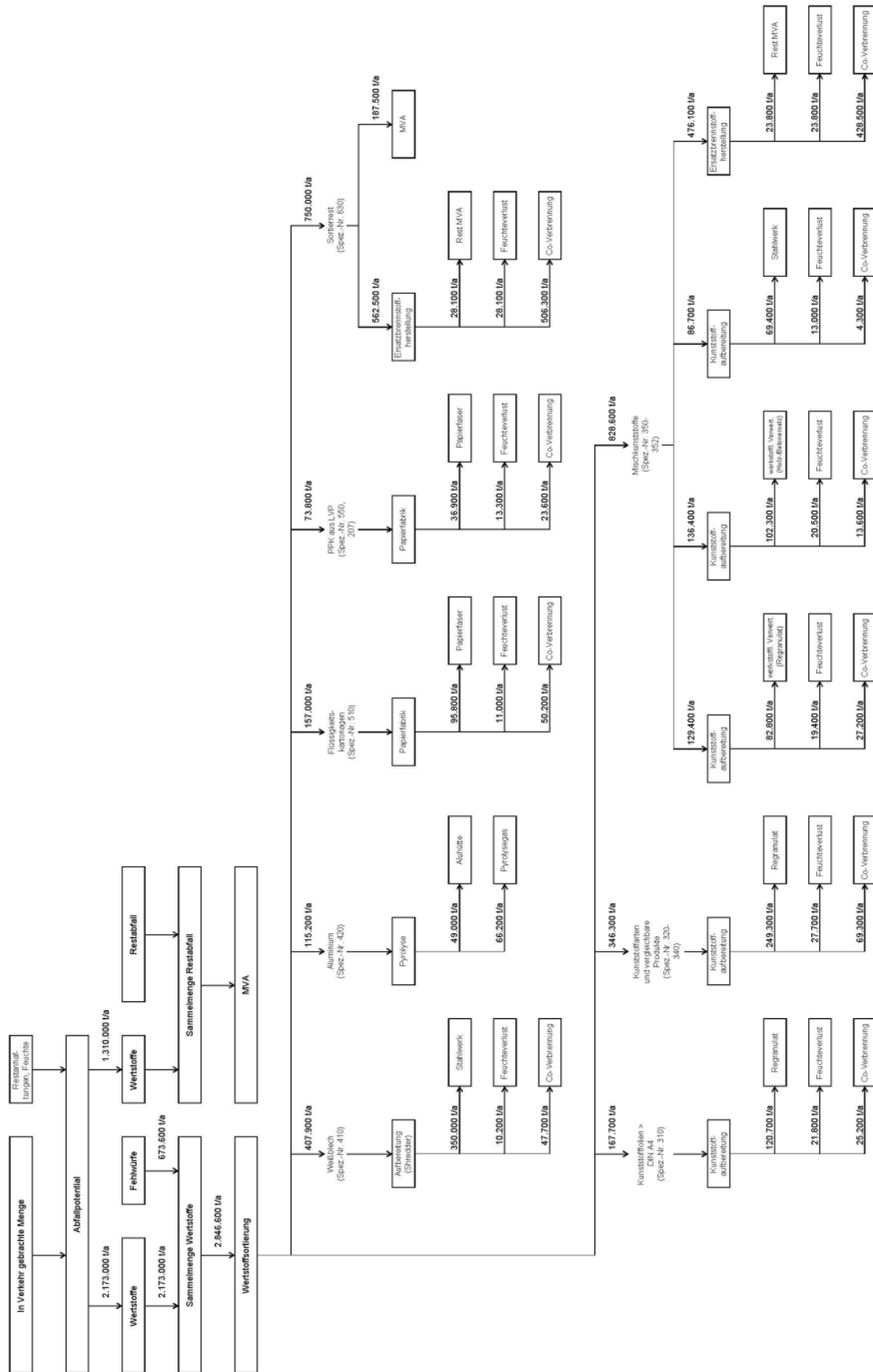
Anlage 6: Quoten im Status Quo, Verbunde nach Verwertungspfade

Bezugsgrößen		Lfd. Nr.	Quotenbezeichnung	Formelzeichen	Quantifizierung für Materialgruppen				Summe LVP
Dividend	Divisor				Weißblech	Aluminium	Kunststoffe	Flüssigkeitskategorien	
spez. Sammelmenge		1	spez. Erfassungsquoten	R_E					
	spez. Marktmenge	1.1		R_{E1}	65%	119%	60%	84%	64%
	spez. abfallrelevante Marktmenge	1.2		R_{E2}	65%	119%	63%	84%	65%
	spez. lizenzierte Menge	1.3		R_{E3}	n.b.	n.b.	n.b.	n.b.	113%
	spez. Abfallaufkommen	1.4		R_{E4}	56%	48%	59%	67%	60%
		2	Einzelquoten Sortierung						
Menge erzeugte(r) Sortierfraktion(en)	Sammelmenge	2.1	spez. Ausbeute Sortierung	A_S	11%	3%	44%	n.b.	68%
spez. Wertstoffinhalt	spez. Sammelmenge	2.2	spez. Sortierquote	R_{S1}	n.b.	n.b.	n.b.	n.b.	n.b.
		3	kumulierte Ausbeuten Verwertungszuführung	A_{VZ}					
Menge erzeugte(r) Sortierfraktion(en)	spez. Marktmenge	3.1		A_{VZ1}	67%	93%	66%	70%	66%
	spez. abfallrelevante Marktmenge	3.2		A_{VZ2}	67%	93%	69%	70%	68%
	spez. lizenzierte Menge	3.3		A_{VZ3}	n.b.	n.b.	n.b.	n.b.	118%
	spez. Abfallaufkommen	3.4		A_{VZ4}	58%	38%	65%	56%	62%
		4	kumuliertes Ausbringen Verwertungszuführung	R_{VZ}					
spez. Wertstoffinhalt in Sortierfraktionen	spez. Marktmenge	4.1		R_{VZ1}	n.b.	n.b.	n.b.	54%	n.b.
	spez. abfallrelevante Marktmenge	4.2		R_{VZ2}	n.b.	n.b.	n.b.	54%	n.b.
	spez. lizenzierte Menge	4.3		R_{VZ3}	n.b.	n.b.	n.b.	n.b.	n.b.
	spez. Abfallaufkommen	4.4		R_{VZ4}	n.b.	n.b.	n.b.	n.b.	n.b.
		5	Quoten gemäß MSN						
Menge erzeugte(r) Sortierfraktion(en)	spez. lizenzierte Menge	5.1	Quoten gemäß MSN	Q_{VZ}	n.b.	n.b.	n.b.	n.b.	n.b.
	spez. lizenzierte Menge	5.2	Quote stoffl. Verwertung gemäß MSN	W_{VZ}	n.b.	n.b.	n.b.	n.b.	n.b.
	spez. abfallrelevante Marktmenge	5.3	Quote wie 5.1 mit Divisor Marktmenge	Q'_{VZ}	67%	93%	69%	70%	65%
	spez. abfallrelevante Marktmenge	5.4	Quote wie 5.2 mit Divisor Marktmenge	W'_{VZ}	67%	93%	34%	70%	43%
		6	Einzelquoten Verwertung						
Menge erzeugte(r) Sekundärrohstoff(e)	Verwertungszuführungsmenge	6.1	spez. Ausbeute Verwertung	A_V	85%	40%	79%	61%	75%
Menge Recycling-Produkte	Verwertungszuführungsmenge	6.2	Ausbeute zur stofflichen Verwertung	W_V	85%	40%	33%	61%	46%
spez. Wertstoffinhalt in Sekundärrohstoffprodukt	spez. Wertstoffinhalt in Verwertungszuführungsmenge	6.3	spez. Ausbringen	R_V	n.b.	n.b.	n.b.	n.b.	n.b.
		7	Sonstige Quoten						
Menge Recycling-Produkte	spez. Marktmenge	7.1			57%	37%	22%	42%	30%
	spez. Sammelmenge	7.2			87%	31%	37%	51%	47%

Anlage 7: Quoten im optimierten Szenario, Verbunde nach Verwertungspfaden

Bezugsgrößen		Lfd. Nr.	Quotenbezeichnung	Formelzeichen	Quantifizierung für Materialgruppen				Summe LVP
Dividend	Divisor				Weißblech	Aluminium	Kunststoffe	Flüssigkeitskarton	
spez. Sammelmenge		1	spez. Erfassungsquoten	R _E					
	spez. Marktmenge	1.1		R _{E1}	65%	119%	60%	84%	65%
	spez. abfallrelevante Marktmenge	1.2		R _{E2}	65%	119%	63%	84%	67%
	spez. lizenzierte Menge	1.3		R _{E3}	n.b.	n.b.	n.b.	n.b.	n.b.
	spez. Abfallaufkommen	1.4		R _{E4}	56%	48%	60%	67%	59%
		2	Einzelquoten Sortierung						
Menge erzeugte(r) Sortierfraktion(en)	Sammelmenge	2.1	spez. Ausbeute Sortierung	A _S	12%	4%	51%	7%	74%
spez. Wertstoffinhalt	spez. Sammelmenge	2.2	spez. Sortierquote	R _{S1}	95%	70%	92%	81%	90%
		3	kumulierte Ausbeuten Verwertungszuführung	A _{VZ}					
Menge erzeugte(r) Sortierfraktion(en)	spez. Marktmenge	3.1		A _{VZ1}	73%	127%	76%	76%	77%
	spez. abfallrelevante Marktmenge	3.2		A _{VZ2}	73%	127%	79%	76%	79%
	spez. lizenzierte Menge	3.3		A _{VZ3}	n.b.	n.b.	n.b.	n.b.	n.b.
	spez. Abfallaufkommen	3.4		A _{VZ4}	63%	52%	75%	61%	70%
		4	kumuliertes Ausbringen Verwertungszuführung	R _{VZ}					
spez. Wertstoffinhalt in Sortierfraktionen	spez. Marktmenge	4.1		R _{VZ1}	61%	83%	55%	68%	58%
	spez. abfallrelevante Marktmenge	4.2		R _{VZ2}	61%	83%	58%	68%	60%
	spez. lizenzierte Menge	4.3		R _{VZ3}	n.b.	n.b.	n.b.	n.b.	n.b.
	spez. Abfallaufkommen	4.4		R _{VZ4}	53%	34%	55%	55%	53%
		5	Modifizierte Quoten gemäß MSN						
Menge erzeugte(r) Sortierfraktion(en)	spez. lizenzierte Menge	5.1	Quoten gemäß MSN	Q _{VZ}	n.b.	n.b.	n.b.	n.b.	n.b.
	spez. lizenzierte Menge	5.2	Quote stoffl. Verwertung gemäß MSN	W _{VZ}	n.b.	n.b.	n.b.	n.b.	n.b.
	spez. abfallrelevante Marktmenge	5.3	Quote wie 5.1 mit Divisor Marktmenge	Q _{VZ}	73%	127%	79%	76%	79%
	spez. abfallrelevante Marktmenge	5.4	Quote wie 5.2 mit Divisor Marktmenge	W _{VZ}	73%	127%	49%	76%	58%
		6	Einzelquoten Verwertung						
Menge erzeugte(r) Sekundärrohstoff(e)	Verwertungszuführungsmenge	6.1	spez. Ausbeute Verwertung	A _V	85%	40%	78%	61%	75%
Menge Recycling-Produkte	Verwertungszuführungsmenge	6.2	Ausbeute zur stofflichen Verwertung	W _V	85%	40%	43%	61%	52%
spez. Wertstoffinhalt in Sekundärrohstoffprodukt	spez. Wertstoffinhalt in Verwertungszuführungsmenge	6.3	spez. Ausbringen	R _V	n.b.	n.b.	n.b.	n.b.	n.b.
		7	Sonstige Quoten						
Menge Recycling-Produkte	spez. Marktmenge	7.1			62%	51%	33%	46%	40%
	spez. Sammelmenge	7.2			96%	43%	55%	55%	52%

Anlage 8: Massenströme im Wertstofftonnen-Szenario



Anlage 9: Quoten im Wertstofftonnen-Szenario

Bezugsgrößen		Quantifizierung für Materialgruppen													Summe Wertstoffe
Dividend	Divisor	Lfd. Nr.	Quotenbezeichnung	Formelzeichen	Weißblech			Aluminium			Kunststoffe			Flüssigkeitskarton	
					LVP+Ve rb.	SINVP	Ge-samt	LVP+Ve rb.	SINVP	Ge-samt	LVP+Ve rb.	SINVP	Ge-samt	LVP	
spez. Sammelmenge		1	spez. Erfassungsquoten	R _E											
	spez. Marktmenge	1.1		R _{E1}	75%	49%	66%	135%	35%	69%	63%	44%	56%	87%	60%
	spez. abfallrelevante Marktmenge	1.2		R _{E2}	75%	49%	66%	83%	35%	69%	66%	44%	57%	87%	61%
	spez. lizenzierte Menge	1.3		R _{E3}	n.b.	n.b.	n.b.	n.b.	n.b.	n.b.	n.b.	n.b.	n.b.	n.b.	n.b.
	spez. Abfallaufkommen	1.4		R _{E4}	65%	70%	66%	55%	50%	53%	63%	57%	61%	70%	62%
		2	Einzelquoten Sortierung												
Menge erzeugte(r) Sortierfraktion(en)	Sammelmenge	2.1	spez. Ausbeute Sortierung	A _S	14%	14%	14%	5%	5%	5%	49%	49%	49%	5%	76%
spez. Wertstoffinhalt	spez. Sammelmenge	2.2	spez. Sortierquote	R _{S1}	95%	95%	95%	70%	80%	73%	91%	83%	89%	80%	88%
		3	kumulierte Ausbeuten Verwertungs-zuführung	A _{VZ}											
Menge erzeugte(r) Sortierfraktion(en)	spez. Marktmenge	3.1		A _{VZ1}	105%	184%	67%	168%	84%	56%	89%	140%	56%	77%	57%
	spez. abfallrelevante Marktmenge	3.2		A _{VZ2}	105%	184%	67%	168%	84%	56%	93%	140%	56%	77%	58%
	spez. lizenzierte Menge	3.3		A _{VZ3}	n.b.	n.b.	n.b.	n.b.	n.b.	n.b.	n.b.	n.b.	n.b.	n.b.	n.b.
	spez. Abfallaufkommen	3.4		A _{VZ4}	91%	261%	68%	68%	119%	43%	88%	181%	59%	62%	61%
			4	kumuliertes Ausbringen Verwertungs-zuführung	R _{VZ}										
spez. Wertstoffinhalt in Sortierfraktionen	spez. Marktmenge	4.1		R _{VZ1}	71%	47%	62%	95%	28%	50%	58%	37%	50%	70%	53%
	spez. abfallrelevante Marktmenge	4.2		R _{VZ2}	71%	47%	62%	95%	28%	50%	60%	37%	51%	70%	54%
	spez. lizenzierte Menge	4.3		R _{VZ3}	n.b.	n.b.	n.b.	n.b.	n.b.	n.b.	n.b.	n.b.	n.b.	n.b.	n.b.
	spez. Abfallaufkommen	4.4		R _{VZ4}	62%	67%	63%	38%	40%	39%	57%	48%	54%	56%	55%
			5	Modifizierte Quoten gemäß MSN											
Menge erzeugte(r) Sortierfraktion(en)	spez. lizenzierte Menge	5.1	Quoten gemäß MSN	Q _{VZ}	n.b.	n.b.	n.b.	n.b.	n.b.	n.b.	n.b.	n.b.	n.b.	n.b.	n.b.
	spez. lizenzierte Menge	5.2	Quote stoffl. Verwertung gemäß MSN	W _{VZ}	n.b.	n.b.	n.b.	n.b.	n.b.	n.b.	n.b.	n.b.	n.b.	n.b.	n.b.
	spez. abfallrel. Marktmenge	5.3	Quote wie 5.1 mit Divisor Marktmenge	Q' _{VZ}	105%	184%	67%	168%	84%	56%	89%	140%	56%	77%	58%
	spez. abfallrel. Marktmenge	5.4	Quote wie 5.2 mit Divisor Marktmenge	W' _{VZ}	105%	184%	67%	168%	84%	56%	52%	81%	36%	77%	42%
			6	Einzelquoten Verwertung											
Menge erzeugte(r) Sekundärrohstoff(e)	Verwertungs-zuführungsmenge	6.1	spez. Ausbeute Verwertung	A _V	86%	86%	86%	42%	42%	42%	79%	79%	79%	61%	77%
Menge Recycling-Produkte	Verwertungs-zuführungsmenge	6.2	Ausbeute zur stofflichen Verwertung	W _V	86%	86%	86%	42%	42%	42%	41%	41%	41%	61%	52%
spez. Wertstoffinhalt in Sekundärrohstoffprodukt	spez. Wertstoffinhalt in Verwertungs-zuführungsmenge	6.3	spez. Ausbringen	R _V	91%	96%	92%	39%	60%	47%	86%	87%	86%	68%	84%
		7	Sonstige Quoten												
Menge Recycling-Produkte	spez. Marktmenge	7.1			90%	158%	57%	71%	36%	24%	37%	58%	23%	47%	30%
	spez. Sammelmenge	7.2			121%	320%	88%	53%	101%	35%	58%	131%	40%	54%	50%

Anlage 10: Mengenströme der verschiedenen Schritte bei der LVP-Behandlung

	Prozess		Menge (Ist) [t]	Menge (optimiert) [t]	Menge (Wertstoff) [t]
SML	Sammeln	LVP+Fehlwürfe	2.270.000	2.270.000	2.846.600
SOR	Sortierung	LVP+Fehlwürfe	2.270.000	2.270.000	2.846.600
TSP	Transport	LVP	1.581.065.000*	1.658.755.000*	2.023.150.000*
AUF	Aufbereitung	Weißblech	258.900	283.100	407.900
AUF	Aufbereitung	Aluminium	63.600	87.200	115.200
AUF	Aufbereitung	FKN	140.900	153.000	157.000
AUF	Aufbereitung	PPK aus LVP	75.000	73.800	73.800
AUF	Aufbereitung	Sortierreste	544.800	391.100	562.500
AUF	Aufbereitung	Folien DIN A4 (PE)	124.800	133.500	167.700
AUF	Aufbereitung	Kunststoffarten + vergleichbare Produkte	131.200	304.000	346.300
AUF	Aufbereitung	Misch-kunststoffe	319.800	352.500	352.500
AUF	Aufbereitung (EBS)	Misch-kunststoffe	429.400	361.500	476.100
Vwtg	Stahlwerk	Weißblech	220.000	240.600	350.000
Vwtg	Aluhütte	Aluminium	22.260	34.900	49.000
Vwtg	Papierfaser	FKN	85.900	93.300	95.800
Vwtg	Papierfaser	PPK aus LVP	37.500	36.900	36.900
Vwtg	Regranulat	Folien (PE)	89.900	96.100	120.700
Vwtg	Regranulat	Kunststoffarten + vergleichbare Produkte	94.500	218.900	249.300
Vwtg	Werkstoffl. Verwertung (Regranulat)	Misch-kunststoffe (Regranulat)	48.300	82.800	82.800

Analyse und Fortentwicklung der Verwertungsquoten für Wertstoffe

	Prozess		Menge (Ist) [t]	Menge (optimiert) [t]	Menge (Wertstoff) [t]
Vwtg	Werkstoffl. Verwertung (Holz-/Betonersatz)	Misch-kunststoffe (Holz/Beton)	102.300	102.300	102.300
Vwtg	Stahlwerk (Hochofen)	Misch-kunststoffe	69.500	69.400	69.400
VER	MVA	Sortierreste	181.600	130.400	187.500
VER	Rest MVA	Sortierreste	27.200	19.600	28.100
VER	Rest MVA	Misch-kunststoffe	21.500	18.100	23.800
VER	Co-Verbrennung	Weißblech	32.400	35.400	47.700
VER	Co-Verbrennung	FKN	45.100	49.000	50.200
VER	Co-Verbrennung	PPK aus LVP	24.000	23600,0	23.600
VER	Co-Verbrennung	Sortierreste	490.400	351.900	506.300
VER	Co-Verbrennung	Folien (MK)	18.700	20.000	25.200
VER	Co-Verbrennung	Kunststoffarten + vergleichbare Produkte	26.200	60.800	69.300
VER	Co-Verbrennung	Misch-kunststoffe (gesamt)	438.100	370.400	473.600
VER	Pyrolysegas	Aluminium	41.340	52.300	66.200

- SML = Sammlung
- SOR = Sortierung
- TSP = Transport
- AUF = Aufbereitung
- Vwtg = Verwertung
- VER = Verbrennung